

SLB(サイドロックホルダB型) SLB(SIDE LOCK HOLDER TYPE B)

図1

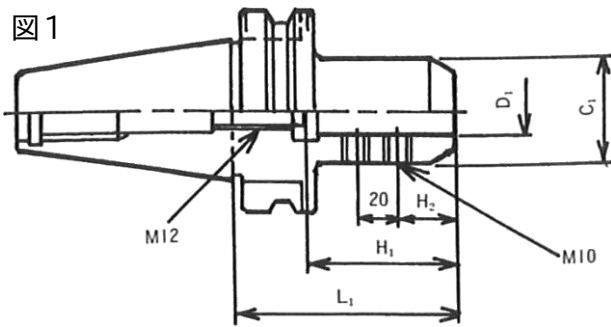
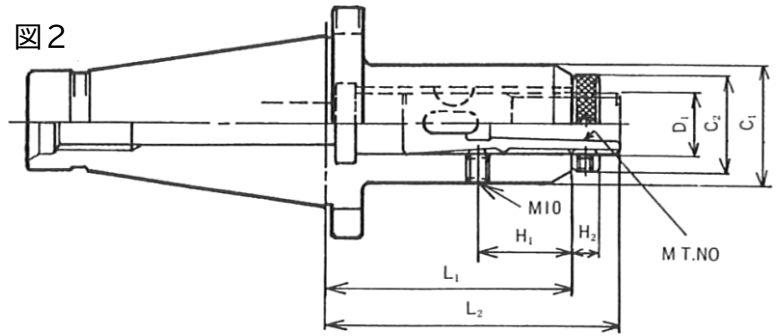


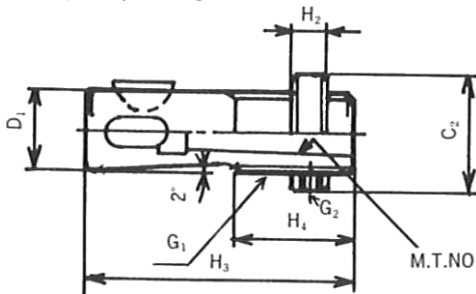
図2



コード	図	D ₁ (H ₆)	L ₁	L ₂		H ₁	H ₂	C ₁	C ₂	ソケット コード	
				最小	最大						
BT	1	BT40-SLB26-105	26	105	117	142	40	12	50	39	DSA26
		-SLB35-135	35	135	147	182	55		60	48	DSA35
		BT50-SLB26-105	26	105	117	142	40	12	50	39	DSA26
		-SLB35-135	35	135	147	182	55		60	48	DSA35
		-SLB48-165	48	165	181	227	65		80	67	DSA48
NT	2	NT40 ^M -SLB26-105	26	105	117	142	40	12	50	39	DSA26
		-SLB35-135	35	135	147	182	55		60	48	DSA35
		NT50 ^M -SLB26-105	26	105	117	146	40	12	50	39	DSA26
		-SLB35-135	35	135	147	182	55		60	48	DSA35
		-SLB48-165	48	165	181	227	65		80	67	DSA48

受注製作品 在庫、納期はお問い合わせください。

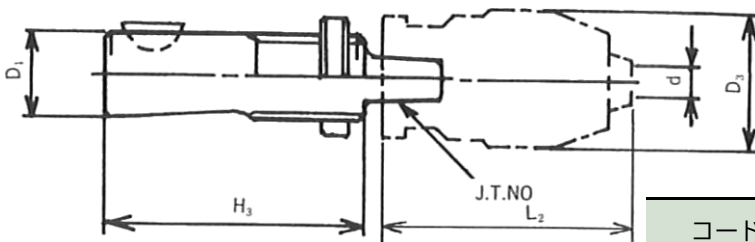
◎ドリルソケット DSA — MT —



コード	D ₁ (^{-0.01} / _{-0.016})	H ₂	H ₃	H ₄	C ₂	G ₁	G ₂
DSA26-MT1	26	12	92	41	39	TM26×2	M6
-MT2							
DSA35-MT2	35	12	117	47	48	TM35×2	M6
-MT3							
DSA48-MT3	48	16	143	62	67	TM48×2	M8
-MT4							

受注製作品 在庫、納期はお問い合わせください。

◎ドリルソケット DSA — JT —



コード	D ₁ (^{-0.01} / _{-0.016})	H ₃	D ₃	L ₂		チャック 範囲 d	適用ドリル チャック
				開	閉		
DSA26-JTA6	26	92	50	90	103	1~13	130J-6
DSA35-JTA6	35	117					
DSA48-JTA6	48	143					

受注製作品 在庫、納期はお問い合わせください。