

図1

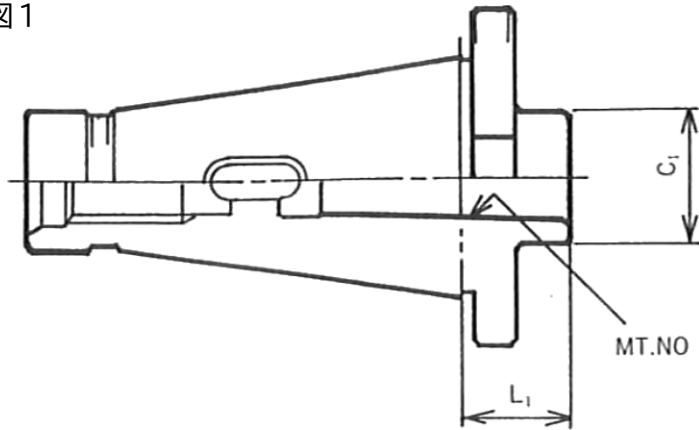
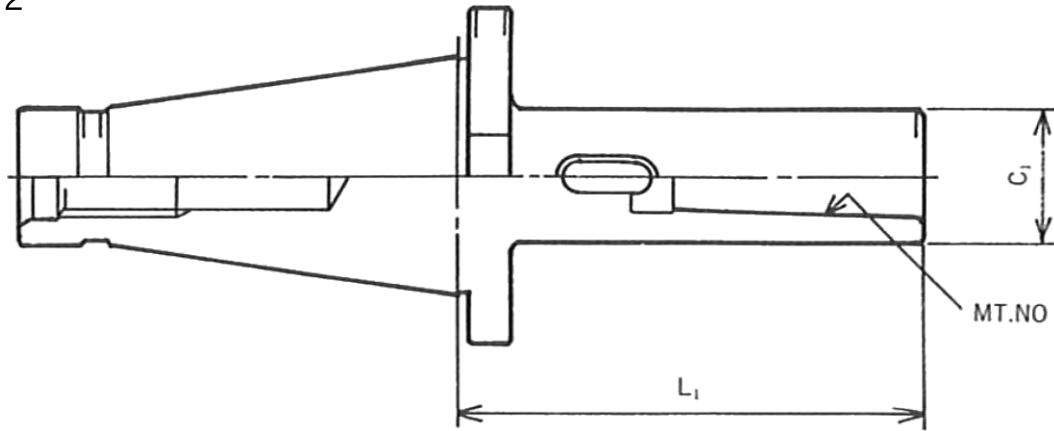


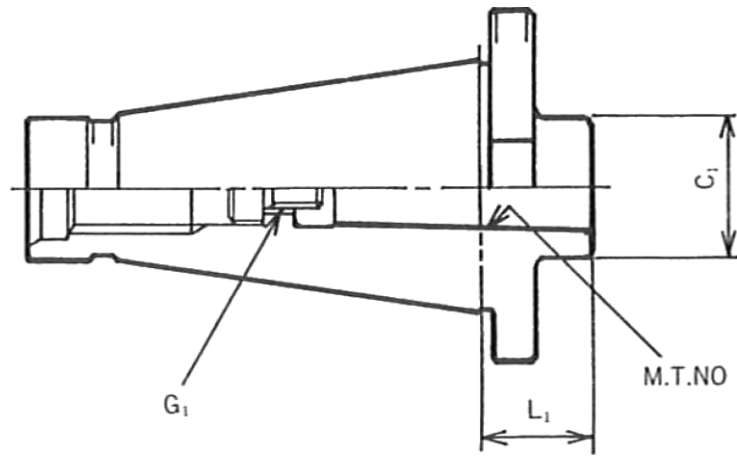
図2



	コード	図	L ₁	C ₁
NT40	NT40M-MTA1- 30	1	30	25
	-105	2	105	
	-180		180	
	-MTA2- 30	1	30	32
	-120	2	120	
	-180		180	
	-MTA3- 45	1	45	40
	-135	2	135	
	-180		180	
	-MTA4- 90	1	90	50
	-150	2	150	
	NT50	NT50M-MTA1- 30	1	30
-105		2	105	
-180			180	
-MTA2- 30		1	30	32
-120		2	120	
-180			180	
-MTA3- 30		1	30	40
-135		2	135	
-180			180	
-MTA4- 45		1	45	50
-165		2	165	
-MTA5- 90		1	90	65
-195	2	195		

※受注製作品 在庫、納期はお問い合わせください。

MTB(モーlstレーパホルダB型) MTB (MORSE TAPER HOLDER TYPE B)



	コード	L ₁	C ₁	G ₁
NT	NT40 M -MTA1-30	30	25	M 6
	-MTA2-30	30	32	M10
	NT50 M -MTA1-30	30	25	M 6
	-MTA2-30	30	32	M10
	-MTA3-30	30	40	M12
	-MTA4-60	60	50	M16

※受注製作品 在庫、納期はお問い合わせください。