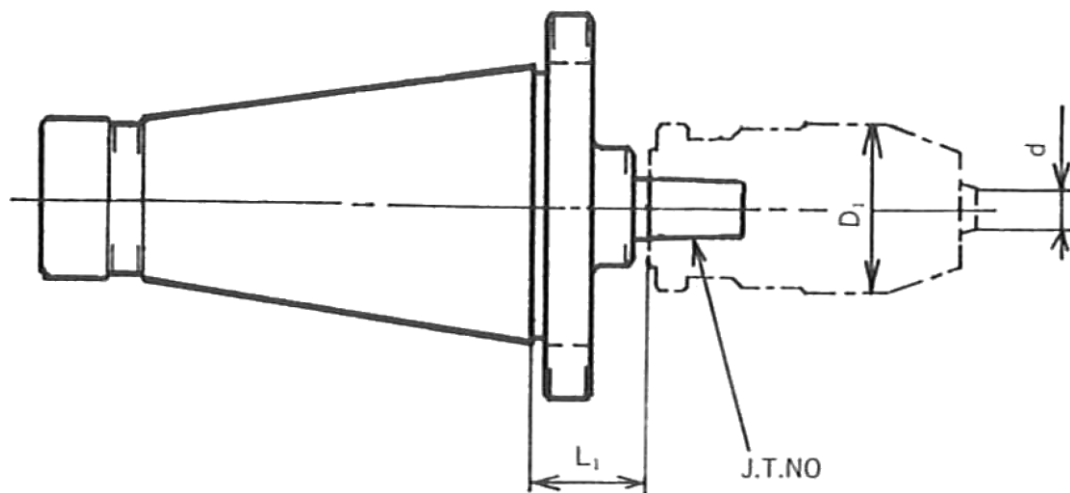


# JTA (ジャコブステーパホルダ A型) JTA(JACOBS TAPER HOLDER TYPE A)



	コード	L	チャック範囲 d	適用ドリル チャック
T Z	NT40M-JTA1 -30	30	0~6.5	65J-1
	-JTA2S-30		0~8	80J-2S
	-JTA6 -30		1~13	130J-6
	NT50M-JTA1 -30		0~6.5	65J-1
	-JTA2S-30		0~8	80J-2S
	-JTA6 -30		1~13	130J-6

※受注製作品 在庫、納期はお問い合わせください。