

FMB(正面フライスアーバB型) FMB (FACE MILL ARBOR TYPE B)

図1

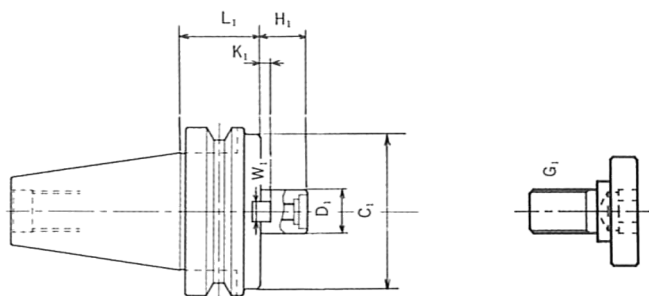
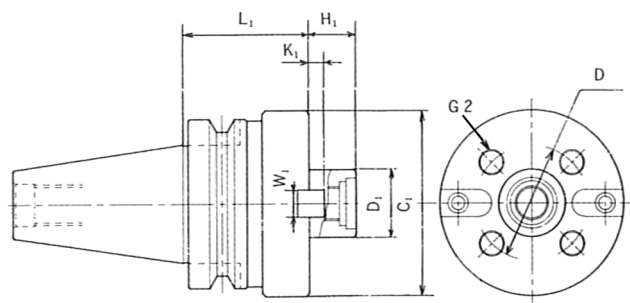


図2



コード	図	D ₁ (h ₁)	L ₁	C ₁	D ₀	H ₁	G ₂	W ₁	K ₁	G ₁	
BT	1	BT40-FMB27 - 60	60	80	-	26	-	12	6	M12	
			105								
		-FMB40 - 60	60	85				26	16	8.5	M20
			90								
		-FMB25.4 - 60	60	80				26	9.5	5	M12
			105								
		-FMB38.1 - 60	60	80				26	15.9	9	M20
	90										
	2	1	BT50-FMB27 - 45	45	80	-	26	-	12	6	M12
				90							
				150							
		-FMB40 - 45	45	85	26	16	8.5	M20			
			75								
	-105	105									
2	-FMB40F - 75	40	75	110	66.7	26	M12	16	8.5	M20	
	-FMB60 - 75	60	75	140	101.6	25	M16	25.4	12.5	-	
1	1	-FMB25.4 - 45	45	80	-	26	-	9.5	5	M12	
			90								
			150								
	-FMB38.1 - 45	45	85	26	15.9	9	M20				
		90									
-150	150										
2	-FMB38.1F- 75	38.1	75	110	66.7	26	M12	15.9	9	M20	

※受注製作品 在庫、納期はお問い合わせください。

FMC(正面フライスアーバC型) FMC (FACE MILL ARBOR TYPE C)

図1

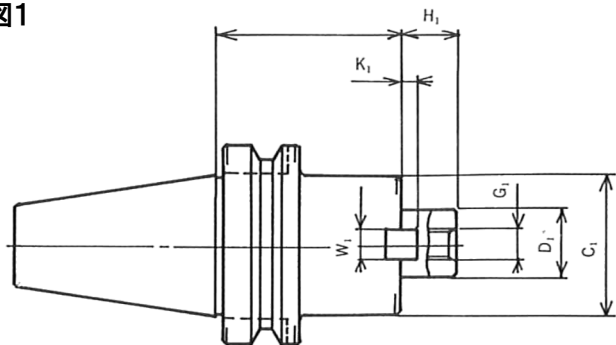
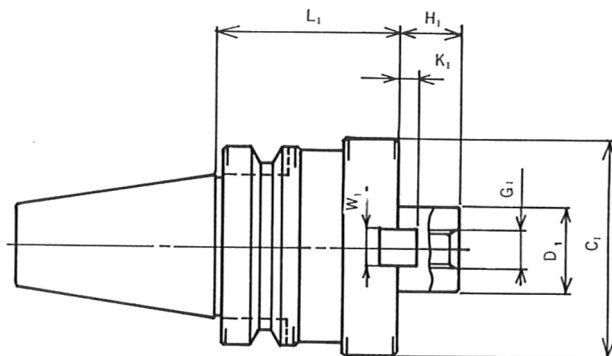


図2



	コード	図	D ₁ (h ₁)	L ₁	C ₁	H ₁	W ₁	K ₁	G ₁
BT	BT40-FMC22 - 60	1	22	60	45	18	10	5	M10
	-105								
	-150								
	-FMC27 - 60	2	27	60	70	20	12	6	M12
	-105								
	105								
	-FMC32 - 60	2	32	60	85	22	14	7	M16
	- 90								
	90								
	-FMC25.4- 60	2	25.4	60	70	20	9.5	6	M12
	-105								
	105								
	-FMC38.1- 60	2	38.1	60	80	22	15.9	7	M16
	- 90								
	90								
	BT50-FMC22 - 60	1	22	60	45	18	10	5	M10
	-105								
	-150								
	-FMC27 - 45	1	27	45	70	20	12	6	M12
	- 90								
90									
-150	1	32	45	85	22	14	7	M16	
-FMC32 - 45									
- 75									
-105	1	32	75	85	22	14	7	M16	
-105									
105									
-FMC25.4- 45	1	25.4	45	70	20	9.5	5	M12	
- 90									
90									
-150	1	25.4	150	70	20	9.5	5	M12	
-150									
150									
-FMC38.1- 45	1	38.1	45	85	22	15.9	7	M16	
- 75									
75									
-105	1	38.1	105	85	22	15.9	7	M16	
-105									
105									

※受注製作品 在庫、納期はお問い合わせください。