

お客様各位

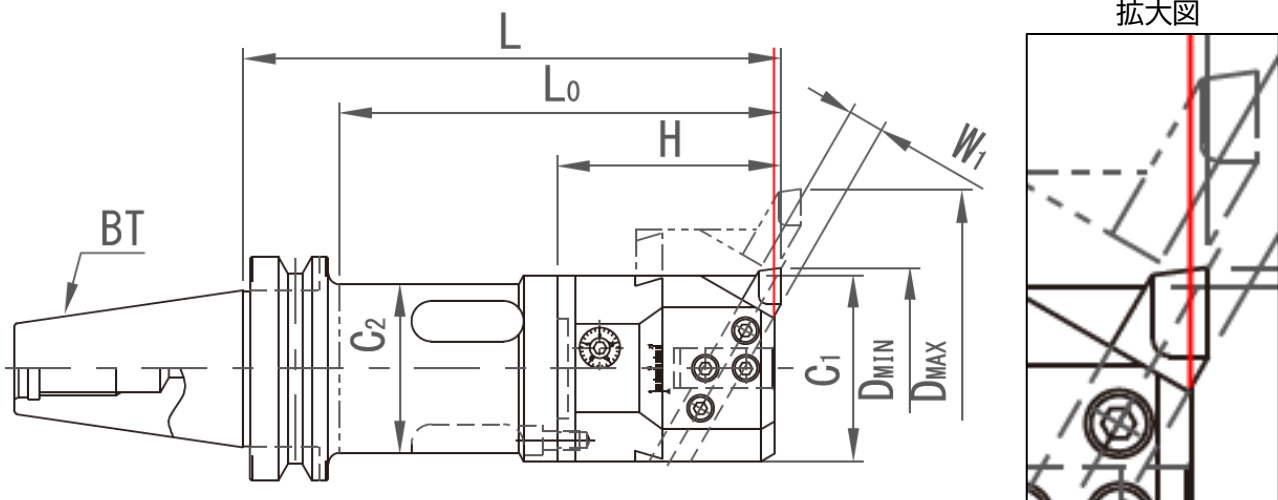
株式会社九州工具製作所

## アジャスタブルボーリングヘッドの変更等について

この度、アジャスタブルボーリングヘッド ABH-83 のセットコード等を変更させていただく事になりましたのでお知らせ致します。

■開始日 2024年10月20日から

■品番変更目的 ABH-83 のH寸法の寸法位置を刃先位置から製品実寸に変更します。このため、L寸法、 $L_0$ 寸法、H寸法が3mm短くなります。**製品自体は従来の製品と一切変更ありません。**



(変更前) 黒線の刃先位置  
(変更後) 赤線の本体底面

変更内容

変更前		⇒	変更後	
コード	H		コード	H
ABH-83A ABH-83B	100		ABH-83A-OH ABH-83B-OH	97

変更前			
セットコード	$L_0$ 有効加工深さ	L	H
BT40-ABH83 <sup>A</sup> <sub>B</sub> -165	135	165	100
	-195	195	
BT50-ABH83 <sup>A</sup> <sub>B</sub> -195	152	195	100
	-240	240	
	-285	285	
A100-ABH83 <sup>A</sup> <sub>B</sub> -195	161	195	100
	-240	240	
	-285	285	
H50-ABH83 <sup>A</sup> <sub>B</sub> -180	150	180	100
	-230	230	
	-280	280	

⇒

変更後			
セットコード	$L_0$ 有効加工深さ	L	H
BT40-ABH83 <sup>A</sup> <sub>B</sub> -162-OH	132	162	97
	-192-OH	192	
BT50-ABH83 <sup>A</sup> <sub>B</sub> -192-OH	149	192	97
	-237-OH	237	
	-282-OH	282	
A100-ABH83 <sup>A</sup> <sub>B</sub> -192-OH	158	192	97
	-237-OH	237	
	-282-OH	282	
H50-ABH83 <sup>A</sup> <sub>B</sub> -177	142	177	97
	-227	227	
	-277	277	

以上