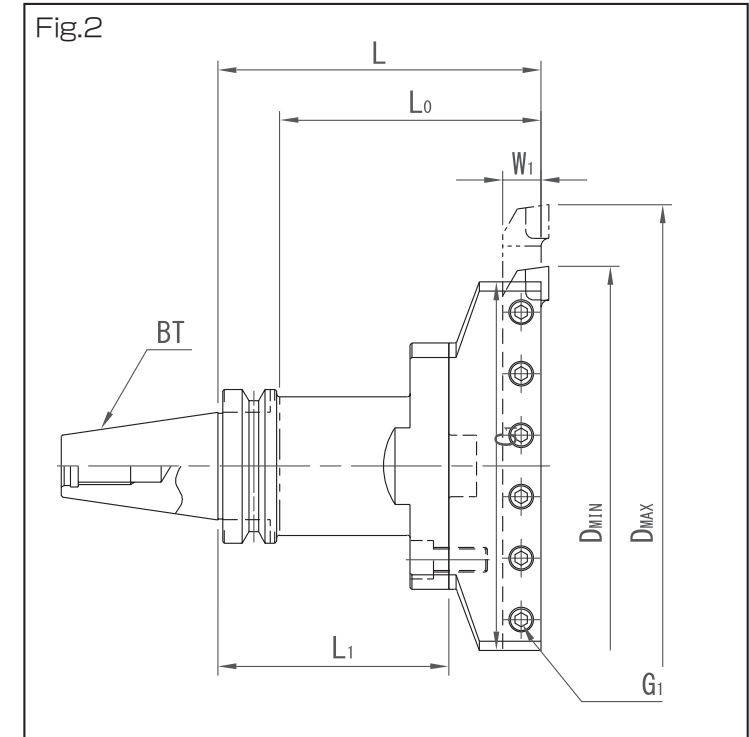
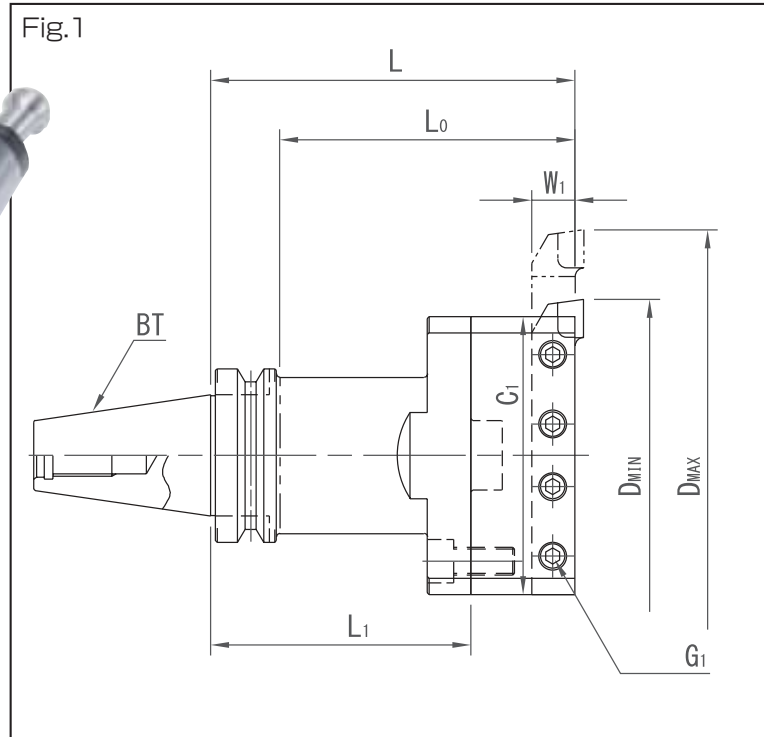


ボーリングヘッド(BTA) BORING HEAD(BTA)



(単位 : mm)

D(φ) 加工径 Machining diameter		Lo 有効加工深さ Effective machining depth	コード Code	図 Fig.	L	L1	C1	W1	G1	重量 (kg) Weight	シャンクコード Shank code
最小 Min.	最大 Max.										
180	260	110	BT50-BTA180-150	1	150	90	160	25	M16	12.0	BT50-SH180T- 90
		170	-210							15.0	-150
260	340	110	-BTA260-150	2	150	90	240	25	M16	14.0	- 90
		170	-210							17.0	-150
340	420	110	-BTA340-150	2	150	90	320	25	M16	16.0	- 90
		170	-210							19.0	-150

※MTテーパの取り扱いもございます。詳細はお問い合わせいただくか、当社ウェブサイトをご覧ください。

1. 本製品はTMT 規格に準じています。
2. バイト及びプルスタッドは付属していません。別途お求め下さい。
3. 出荷時にヘッドとシャンクは組み立てて発送します。組み立てをご希望でない場合は事前にご連絡下さい。

* MT tapers are also available. For the details, contact us or visit our website.

- 1.This product conforms to TMT standards.
- 2.Square shank tools and pull stud do not come with the product and must be purchased separately.
- 3.We assemble heads and shanks at shipment. Contact us in advance if you do not wish us to assemble said parts.