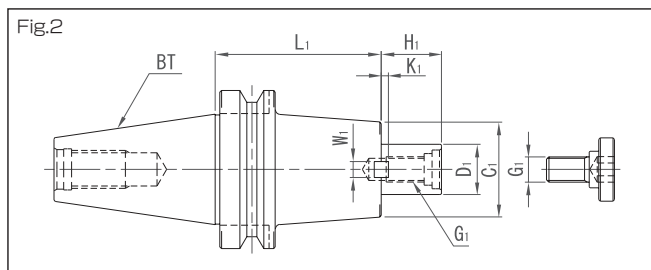
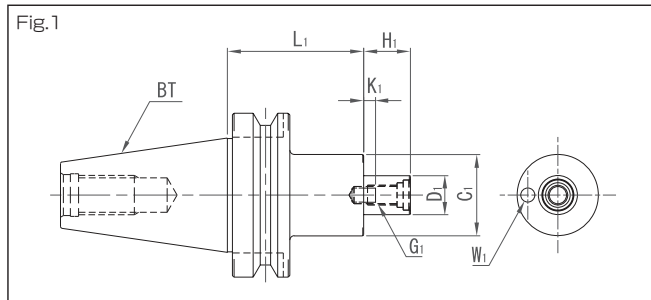


SMA(シェルエンドミルアーバA型) SMA(SHELL END MILL ARBOR TYPE A)



(単位: mm)

コード Code	図 Fig.	D1 (h6)	L1	C1	H1	W1	K1	G1	重量 (kg) Weight	
ミリサイズ Millimeters size	1	BT40-SMA16- 60	60	34	15	8	4	M 8	1.7	
			120	34	15				2.1	
		-SMA22- 60	60	42	17	10	5	M10	1.8	
			120	42	17				2.4	
	-180	180						3.0		
		-SMA27- 45	45					1.7		
	2	-60	60	50	19	12	5.5	M12	2.0	
			105	50	19				2.7	
			150	50	19				3.6	
	-SMA32- 45	-60	45	60	23	14	6	M16	1.9	
			60	60	23				2.8	
			90	60	23				3.7	
	-SMA40- 60	-90	60	72	26	16	7	M20	2.9	
			90	72	26				3.7	
	BT50-SMA16- 75	1	16	75	34	17	8	3	M 8	4.2
				120	34	17				5.8
			-SMA22- 75	75	42	27		3.5	M10	4.3
				120	42	27				4.8
		-180	180						5.5	
			2	-SMA27- 60	60			10	4	M12
105		50			36	5.2				
150		50			36	5.8				
-SMA32- 45		-75	45	60		10	4.5	M16	4.2	
			75	60					5.2	
			105	60					6.2	
-SMA40- 45		-75	45	80		12	5	M20	4.3	
			75	80					5.5	
インチサイズ Inch size		1	BT40-SMA15.875- 60	60	34	17	8	3	M 8	1.7
				120	34	17				2.1
			-SMA22.225- 60	60	42	27	3.5	M10	1.8	
	120			42	27	2.4				
	-180	180						3.0		
		2	-SMA25.4 - 45	45			10	4	M12	1.7
	60			50	36	2.0				
	105			50	36	2.7				
	-150	-SMA31.75 - 45	45			10	4.5	M16	1.9	
			60	60					2.8	
			90	60					3.7	
	-SMA38.1 - 60	-90	60	80		12	5	M20	2.9	
			90	80					3.9	
	BT50-SMA15.875- 75	1	15.875	75	34	17	8	3	M 8	4.2
				120	34	17				5.8
			-SMA22.225- 75	75	42	27		3.5	M10	4.3
				120	42	27				4.8
		-180	180						5.5	
			2	-SMA25.4 - 60	60			10	4	M12
		105			50	36	5.2			
150		50			36	5.8				
-SMA31.75 - 45		-75	45	60		10	4.5	M16	4.2	
			75	60					5.2	
			105	60					6.2	
-SMA38.1 - 45		-75	45	80		12	5	M20	4.3	
	75		80		5.5					

1. 全ての製品にT型締付ボルトが付属します。
2. W₁が10以下の製品にはノックピン(1個)が、それ以外の製品にはキー(2個)が付属します。
3. TMTツールシステムに準じています。
4. カッターは付属していません。また、弊社ではお取り扱いしておりません。
5. カッターは三菱材料(F365)、タンガロイ(CSE)、住友電工(HEP)の超硬ろう付カッターを対象としています。

1. T-type tightening bolts come with all products.
2. A dowel pin (one) is supplied with products whose W₁ is 10 or less, while two keys are supplied with other products.
3. This product conforms to TMT standards.
4. Cutters are not supplied with the product and we do not handle such products.
5. The cutter is intended for ultra-hard brazed cutters made by Mitsubishi Metal Corp. (F365), Tungaloy Corporation (CSE), and Sumitomo Electric Industries, Ltd. (HEP)