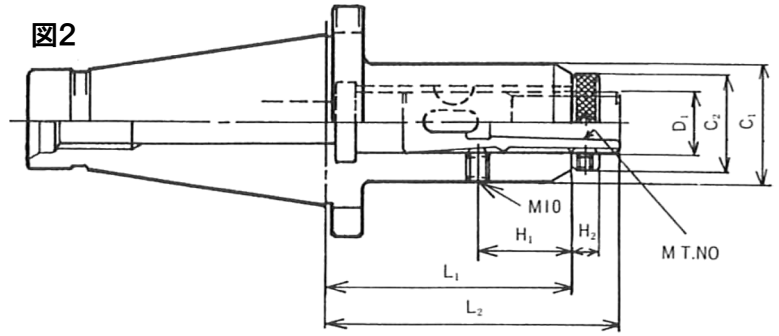
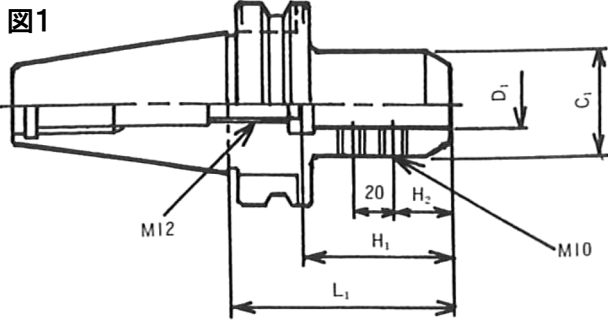


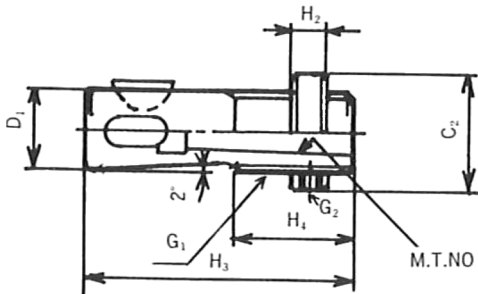
# SLB(サイドロックホルダB型) SLB(SIDE LOCK HOLDER TYPE B)



コード	図	D <sub>1</sub> (H <sub>6</sub> )	L <sub>1</sub>	L <sub>2</sub>		H <sub>1</sub>	H <sub>2</sub>	C <sub>1</sub>	C <sub>2</sub>	ソケット コード	
				最小	最大						
BT	1	BT40-SLB26-105	26	105	117	142	40	12	50	39	DSA26
		-SLB35-135	35	135	147	182	55		60	48	DSA35
		BT50-SLB26-105	26	105	117	142	40	12	50	39	DSA26
		-SLB35-135	35	135	147	182	55		60	48	DSA35
		-SLB48-165	48	165	181	227	65		16	80	67
NT	2	NT40 <sup>M</sup> -SLB26-105	26	105	117	142	40	12	50	39	DSA26
		-SLB35-135	35	135	147	182	55		60	48	DSA35
		NT50 <sup>M</sup> -SLB26-105	26	105	117	146	40	12	50	39	DSA26
		-SLB35-135	35	135	147	182	55		60	48	DSA35
		-SLB48-165	48	165	181	227	65		16	80	67

受注製作品 在庫、納期はお問い合わせください。

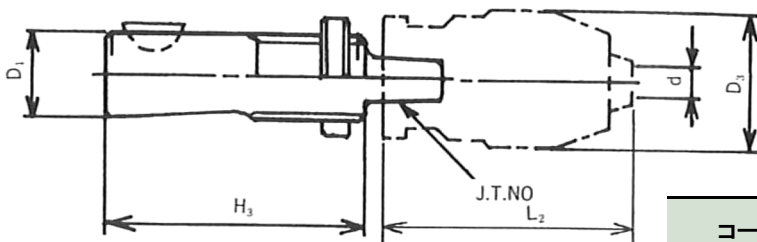
## ◎ドリルソケット DSA -- MT --



コード	D <sub>1</sub> ( <sub>-0.01</sub> <sub>-0.016</sub> )	H <sub>2</sub>	H <sub>3</sub>	H <sub>4</sub>	C <sub>2</sub>	G <sub>1</sub>	G <sub>2</sub>
DSA26-MT1	26	12	92	41	39	TM26x2	M6
-MT2							
DSA35-MT2	35	12	117	47	48	TM35x2	M6
-MT3							
DSA48-MT3	48	16	143	62	67	TM48x2	M8
-MT4							

受注製作品 在庫、納期はお問い合わせください。

## ◎ドリルソケット DSA -- JT --



コード	D <sub>1</sub> ( <sub>-0.01</sub> <sub>-0.016</sub> )	H <sub>3</sub>	D <sub>3</sub>	L <sub>2</sub>		チャック 範囲 d	適用ドリル チャック
				開	閉		
DSA26-JTA6	26	92	50	90	103	1~13	130J-6
DSA35-JTA6	35	117					
DSA48-JTA6	48	143					

受注製作品 在庫、納期はお問い合わせください。