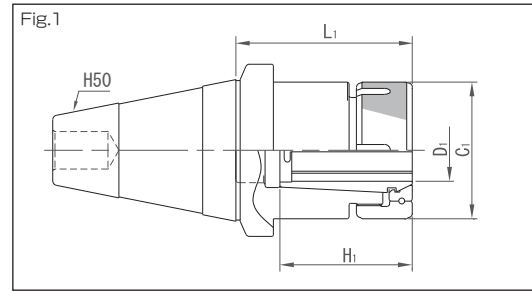


QCH(クイックチェンジチャック) QCH(Quick Change Chuck)

MSミールリングチャック(MS) MS MILLING CHUCK (MS)



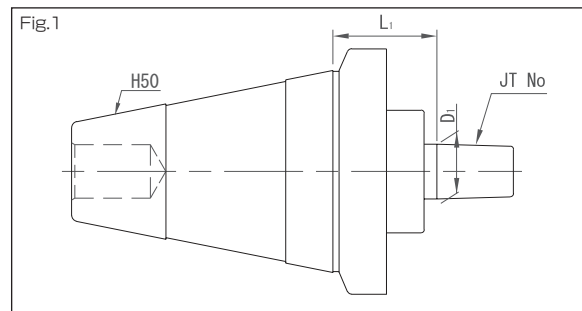
(単位: mm)

コード Code	(最大) (Max) D1	L1	H1	C1	重量 (kg) Weight
H50-MS20-60	20	60	50	52	1.8
-MS25-75	25	75	65	58	2.0
-MS32-85	32	85	77.5	74	2.9
-MS42-100	42	100	90	93	3.4

1. 本製品には丸ナットが付属します。
 2. スプリングコレット及びフックスパナは付属しません。別途お求め下さい。
 3. 本製品はMSTコーポレーション製のTSH50と互換性があります。
1. Circular nuts are supplied with the product.
 2. The dedicated hook spanner and spring collet are not supplied with the product and must be purchased separately.
 3. This product is compatible with the TSH50 made by MST Corporation.

P31~32: 特長 Features P78: コレット・丸ナット Collet Circular nut P75: フックスパナ Hook Spanner

ジャコブステーパホルダA型(JTA) JACOBS TAPER HOLDER TYPE A (JTA)



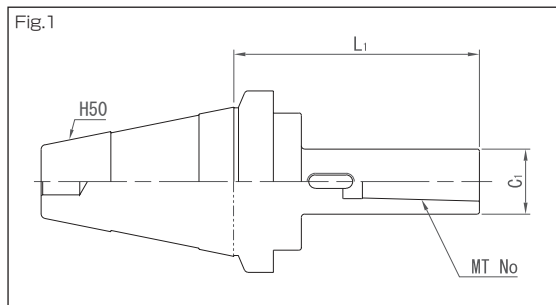
(単位: mm)

コード Code	JT No.	L1	D1	チャック範囲 d Chuck range	重量 (kg) Weight
H50-JTA1-30	JT1	30	9.754	0~6.5	1.6
-JTA2S-30	JT2S		13.94	0~8	1.7
-JTA6-30	JT6		17.17	1~13	1.7

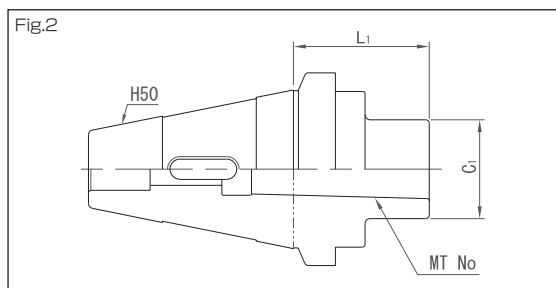
1. ドリルチャックは付属しておりません。別途お求め下さい。
 2. ドリルは付属しません。また弊社では取り扱っておりません。
 3. 本製品はMSTコーポレーション製のTSH50と互換性があります。
1. Drill chucks are not supplied with the product and must be purchased separately.
 2. Drills are not supplied with the product and we do not handle such products.
 3. This product is compatible with the TSH50 made by MST Corporation.

P76: ドリルチャック Drill Chuck

モールステーパホルダA型(MTA) MORSE TAPER HOLDER TYPE A (MTA)



(単位: mm)

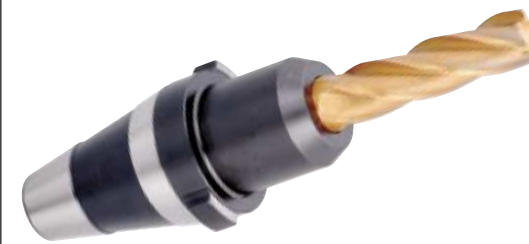
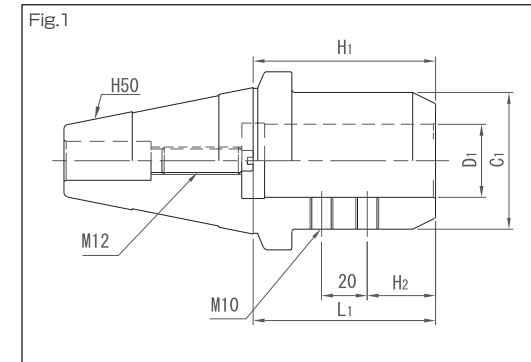


コード Code	図 Fig.	内テーパ Internal taper	L1	C1	重量 (kg) Weight
H50-MTA1-105	1	MT1	105	25	2.0
-MTA2-45		MT2	45	32	1.7
-MTA3-55	2	MT3	55	40	1.8
-MTA4-80		MT4	80	50	1.9
-MTA5-110		MT5	110	63	2.3

1. ドリルは付属していません。また、弊社ではドリルは取り扱っておりません。
 2. 本製品はMSTコーポレーション製のTSH50と互換性があります。
1. Drills are not supplied with the product and we do not handle such products.
 2. This product is compatible with the TSH50 made by MST Corporation.

QCH(クイックチェンジチャック) QCH(Quick Change Chuck)

サイドロックホルダA型(SLA) SIDE LOCK HOLDER TYPE A (SLA)

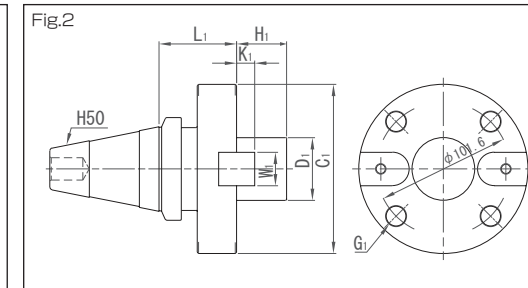
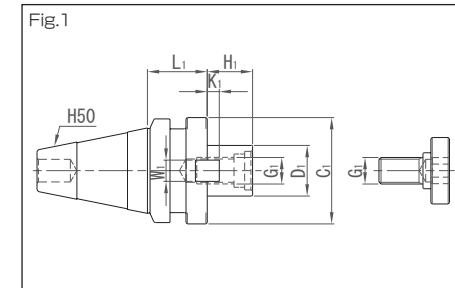


(単位: mm)

コード Code	D1(h6)	L1	C1	H1 最小 Min.	H1 最大 Max.	H2	重量 (kg) Weight
H50-SLA20-70	20	70	50	55	70	25	2.1
-SLA25-70	25						2.0
-SLA32-75	32						2.4

1. 本製品には刃物は付属しません。また弊社では取り扱っておりません。
 2. 本製品はMSTコーポレーション製のTSH50と互換性があります。
1. Drills are not supplied with the product and we do not handle such products.
 2. This product is compatible with the TSH50 made by MST Corporation.

フェイスミルアーバA型(FMA) FACE MILL ARBOR TYPE A (FMA)



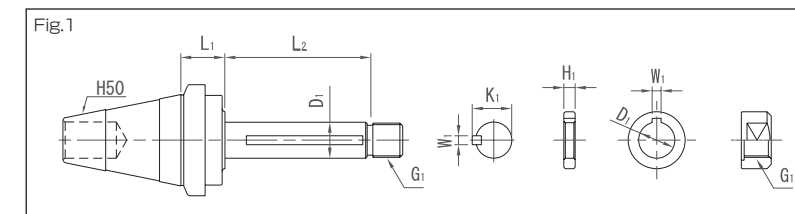
(単位: mm)

コード Code	図 Fig.	D1(h6)	L1	C1	H1	W1	K1	G1	カッター径 Cutter diameter	重量 (kg) Weight
H50-FMA25.4-30	1	25.4	30	50	22	9.5	5	M12	76	1.9
-FMA31.75-30		31.75		60	30	12.7	7	M16	102	2.1
-FMA38.1-45		38.1	45	80	34	15.9	9	M20	127	3.0
-FMA50.8-45		50.8		100	36	19.05	10	M24	152,178	3.7
-FMA47.625-50	2	47.625	50	128.57	38	25.4	12.5	M16	203	4.4

1. 全ての製品に回り止めキー2個が付属し、FMA47.625以外の製品にT型締付用ボルトが付属します。
 2. 本製品はJIS B4113のカッターを対象としています。
 3. 本製品にはカッターは付属しておりません。また、弊社ではカッターを取り扱っておりません。
 4. 本製品はMSTコーポレーション製のTSH50と互換性があります。
1. Two baffle keys are supplied with all products, and type-T tightening bolts are supplied with products other than FMA47.625.
 2. This product is for JIS B4113 cutters.
 3. Cutters are not supplied with the product, and we do not handle such products.
 4. This product is compatible with the TSH50 made by MST Corporation.

P96: FMA用締付ボルト Tightening Bolt for FMA

サイドカッターアーバA型(SCA) SIDE CUTTER ARBOR TYPE A (SCA)



(単位: mm)

コード Code	D1	L1	L2	W1	G1	K1	H1	重量 (kg) Weight
H50-SCA25.4-30	25.4	30	100	6.35	M24×2	28.1	5, 10, 20	3.3
-SCA31.75-30	31.75		125	7.92	M30×2	35.2	30, 40	3.9

1. すべての製品に回り止めキー、ナット、カラー(H1寸法 各1個)が付属します。
 2. 本製品にはカッターは付属しておりません。また、弊社ではカッターを取り扱っておりません。
 3. 本製品はMSTコーポレーション製のTSH50と互換性があります。
1. Baffle keys, nuts, and collars (for H1 dimensions) come with all the products.
 2. Cutters are not supplied with the product, and we do not handle such products.
 3. This product is compatible with the TSH50 made by MST Corporation.

