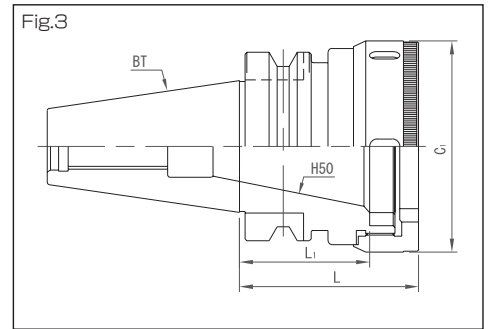
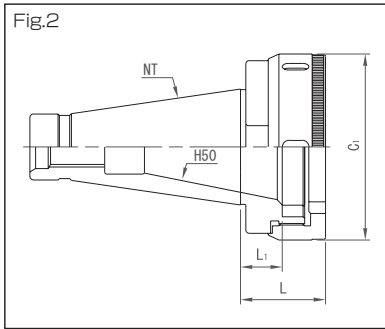
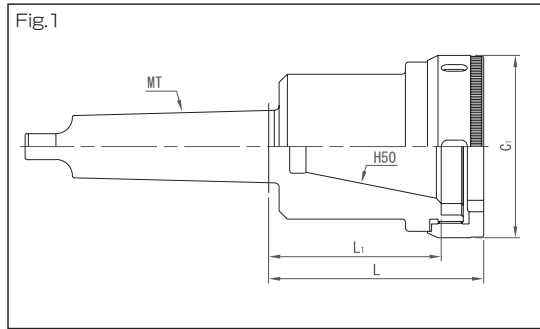


QCH(クイックチェンジチャック) QCH(Quick Change Chuck)

QCH本体 Q Holder ソニックボア SONIC BORE(ABH-SB)

QCH本体(Qホルダ) Q Holder



(単位: mm)

コード Code	テーパー Taper 外 External 内 Internal	L	L ₁	C ₁	図 Fig.	重量 (kg) Weight
	MT6 -QCH50	MT6	106.5	79.5	7.8	
NT	NT50 ^M -QCH50	H50	51.2	24.2	2	3.1
	NT60 ^M -QCH50		92	65		13.1
BT	BT50 -QCH50	BT50	95	68	3	4.3

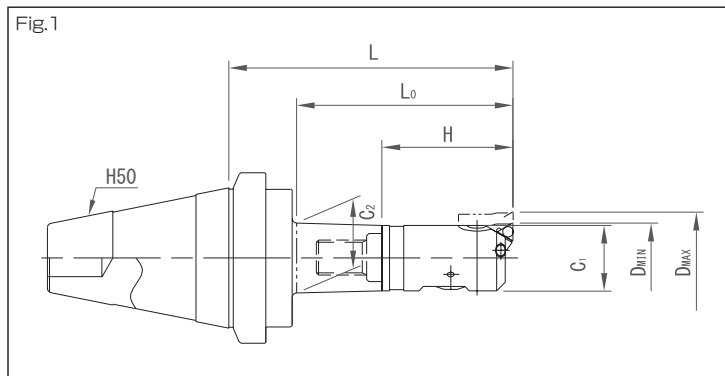
1. プルスタッドは付属しません。別途お求め下さい。(BTテーパーのみ)
2. NT テーパー分ご注文の際には引きネジ(ミリ・インチ)をご指定下さい。
3. MT テーパー分につきましてはコッタ孔追加加工を承ります。ご注文時にご指示下さい。
4. 本製品はMST コーポレーション製のTSH50と互換性があります。
5. 本製品にはスパナが付属します。

1. Pull stud are not supplied with the product and must be purchased separately.(BT taper only)
2. Be sure to specify draw bolts (mm/inch) when ordering an NT taper.
3. We accept additional cutter slot work for MT tapers. Please specify when ordering.
4. This product is compatible with the TSH50 made by MST Corporation.
5. A spanner is supplied with the product.



P37~38: 特長 Features **P75**: フックスパナ Hook Spanner

ソニックボア(ABH-SB) SONIC BORE(ABH-SB)



標準セットの場合、 θ が 0° のブレードを装着しています。
 θ が 3° のブレードをご希望の場合は「 3° 」とご指定下さい。
 Standard blade is $\theta = 0^\circ$. If $\theta = 3^\circ$ is necessary, specify it.

(単位: mm)

φD加工径 Machining diameter	L ₀ 有効加工深さ Effective machining depth	セットコード Set code	L	C ₁	C ₂	H	重量 (kg) Weight	セット内容 Set items		ダイヤル 一目盛 Dial Calibration	チップ型式 Tip model No.
								シャック Shank	ヘッド Head		
H50	20	25	50	80	18	18	2.00	H50-SH18- 40	ABH-SB18	φ 0.01 (オプション Option) φ 0.005	TP□□ 0802□□
			90					-120			
	25	32	85	115	23	24	2.17	-SH23- 65	ABH-SB23		
			125					-155			
	32	42	100	130	30	31	2.35	-SH30- 70	ABH-SB30		
			140					-170			
	42	55	140	170	40	41	3.22	-SH40-100	ABH-SB40		
			180					-210			
	55	73	120	150	50	50	3.85	-SH50- 78	ABH-SB50		
			170					-200			
			220	-250	250		5.45	-178			

※オプションで、ダイヤル1目盛φ0.005仕様に変更することができます。(ABH-SB18を除く)
 * It is possible to change the dial calibration to 0.005 dia. (optional; does not include ABH-SB18).

1. ヘッドには操作レンチ、ブレード、ブレードクランプボルト・レンチ、チップ止めネジ・レンチが付属します。
2. スローアウェイチップは付属しておりませんので、別途お求め下さい。
3. 出荷時にヘッドとシャックは組み立てて発送します。組み立てをご希望でない場合は事前にご連絡ください。
4. 本製品はMST コーポレーション製のTSH50と互換性があります。

1. The operating wrench, blade, blade clamp bolt/wrench, and tip locking screw/wrench come with the head.
2. Throwaway tips are not supplied with the product and must be purchased separately.
3. We assemble heads and shanks at shipment. Contact us in advance if you do not wish us to assemble said parts.
4. This product is compatible with the TSH50 made by MST Corporation.

P17~18, P37~38: 特長 Features **P50**: ブレード Blade

P71~72: チップ Tip

P75: チップ止めネジ・ブレード締付ボルト・フックスパナ
Tip locking screw Blade tightening bolt Hook Spanner

P76: チップ用レンチ・エクステンション・リダクション
Tip wrench Extension Reduction

P101~104: シャック Shank