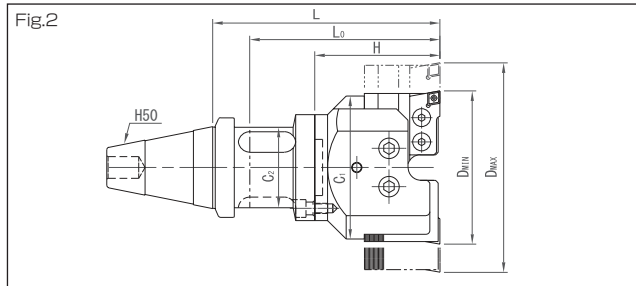
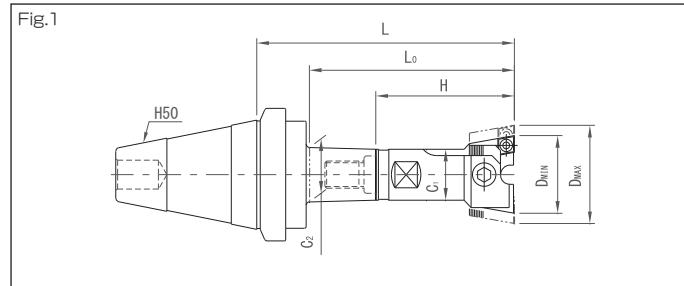


# QCH(クイックチェンジチャック) QCH(Quick Change Chuck) アジャスタブルバランスカッターヘッド(BCH) Adjustable Balance Cutter Head(BCH)



φD 加工径 Machining diameter	Lo 有効加工深さ Effective machining depth	セットコード Set code	図 Fig.	L	C1	C2	H	W2					重量 (kg) Weight	セット内容 Set items		ダイヤル 一目盛 Dial Calibration				
								A型 Type A	T型 Type T	S型 Type S	C型 Type C	CE型 Type CE		シャंक Shank	ヘッド Head					
H50	28 34	100	1	130	23	24	65	10	3	7.94	6.35	該当 製品なし N/A	2.2	H50-SH 23- 65	BCH- 28 ■	φ 0.1				
		-170															-105			
	33 42	100		130				12	2.2	-65	2.3		-105	BCH- 33 ■						
		-170													-110					
	41 53	120		150				15	2.9	-70	3.1		-110	BCH- 41 ■						
		-190													-140					
	52 68	160		190				40	41	90	18		5	9.525	4.8		-83	BCH- 52 ■	φ 0.05	
		-190																		-140
		200																		-230
		-280																		-180
	67 91	150		230				57	57	97	18		5	9.525	5.9		-133	BCH- 67 ■		
		-230																	-183	
250		-280																		
-280		-80																		
90 122	150	180	63	63	100	22	6	12.7	5.3	-133	BCH- 90 ■									
	-230											-183								
	250											-280								
	-280											-180								
120 164	200	230	112	112	90	22	6	12.7	7.3	-180	BCH-120 ■									
	-230											-180								
	250											-280								
	-280											-180								
160 224	109	180	139	148	210	22	6	12.7	9.3	-49	BCH-160 ■									
	220 300											-280	-180	-180						

1. ブレード、チップ止めネジ(A型以外)、操作レンチが付属します。チップは付属しません。別途お求めください。
2. BCH28~52については、オプションで刃先の段差のない製品もご提供できます。ご注文時に「段差なし」とご指定ください。
3. BCH67~90(C・S型チップのみ)については、オプションでチップ直付スライド型もご提供できます。ご注文時に「チップ直付」とご指定ください。
4. 出荷時にヘッドとシャंकは組み立てて発送します。組み立てをご希望でない場合は事前にご連絡ください。
5. 本製品はMST コーポレーション製のTSH50と互換性があります。

1. The blade, tip locking screw (for types other than A), and operating wrench are supplied with the product. Throwaway tips are not supplied with the product and must be purchased separately.
2. We can provide products with even blade edges for BCH28 to BCH52 as options. Specify "even" when placing an order.
3. We can provide slide models with direct-mount tips as options for BCH67 to BCH90 (C/S model tips only). Specify "direct-mount tip" when placing an order.
4. We assemble heads and shanks at shipment. Contact us in advance if you do not wish us to assemble said parts.
5. This product is compatible with the TSH50 made by MST Corporation.

# QCH(クイックチェンジチャック) QCH(Quick Change Chuck) アジャスタブルバランスカッターヘッド(BCH) Adjustable Balance Cutter Head(BCH)



(単位: mm)

セットコードについて About Set code.

テーパNo. Taper No.	BCHヘッド BCH Head	刃先 Shape	L寸法 Length
---------------------	--------------------	-------------	---------------

H50 - BCH28 ■ - 130

コードの■部分には刃先タイプを示す文字【A・T・S・C・CE】のいずれかが入ります。ご注文時には必ずご指定ください。  
The ■ part of a code indicates characters specifying a blade edge type(A,T,S,C,CE). Make sure to specify a type when ordering.

<b>A型 Type A</b>	<b>ロウ付けブレード Brazed blade</b>	
<b>T型 Type T</b>	<b>三角チップブレード Triangular tip mounting blade</b>	
<b>S型 Type S</b>	<b>四角チップブレード Square tip mounting blade</b>	
<b>C型・CE型 Type C &amp; CE</b>	<b>菱形チップブレード Rhomboid tip mounting blade</b>	

- P23~26, P37~38**: 特長 Features **P101~104**: シャंक Shank
- P67~68**: ブレード・径方向調整ネジ Blade Radial adjustment screw **P71~72**: チップ Tip
- P75**: チップ止めネジ・ブレード締付ボルト Tip locking screw Blade tightening bolt
- P76**: チップ用レンチ・エクステンション・リダクション Tip wrench Extension Reduction

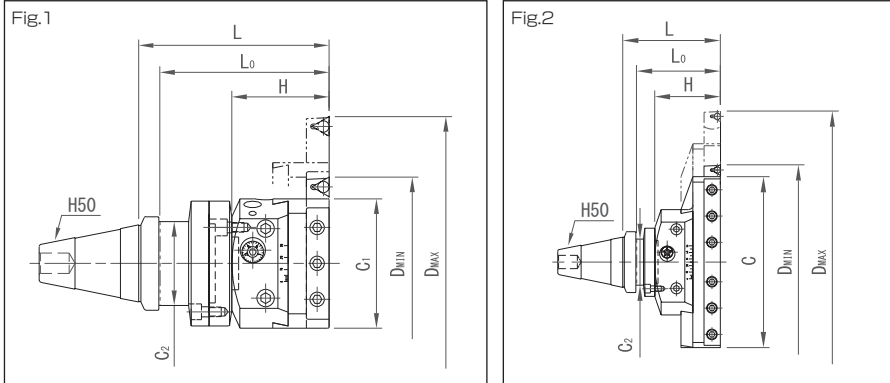
## アジャスタブルボーリングヘッド(BHB) Adjustable Boring Head (BHB)



セットコードについて About Set code.

H50 - BHB180 - 149

テーパNo. Taper No.	ヘッド Head	L寸法 Length
---------------------	-------------	---------------



(単位: mm)

φD 加工径 Machining diameter	Lo 有効加工深さ Effective machining depth	セットコード Set code	図 Fig.	L	C1	C2	H	W1	重量 (kg) Weight	セット内容 Set items			ダイヤル 一目盛 Dial Calibration		
										シャंक Shank	フランジ Flange	ヘッド Head			
H50	125 245	H50-BHB125-149	1	149	108	63	81	19	7.9	H50-SH180-49	SH180-FL19	BHB-125	φ 0.01		
		-BHB180-149												12.0	BHB-180
		-BHB280-149													

1. 全製品にレンチが付属します。バイト及びスローアウェイチップは付属しておりませんので、別途お求め下さい。
2. 出荷時にヘッドとシャंकは組み立てて発送します。組み立てをご希望でない場合は事前にご連絡下さい。
3. 本製品はMST コーポレーション製のTSH50と互換性があります。

1. A wrench is supplied with all products. square shank tool and throwaway tips do not come with the product and must be purchased separately.
2. We assemble heads and shanks at shipment. Contact us in advance if you do not wish us to assemble said parts.
3. This product is compatible with the TSH50 made by MST Corporation.

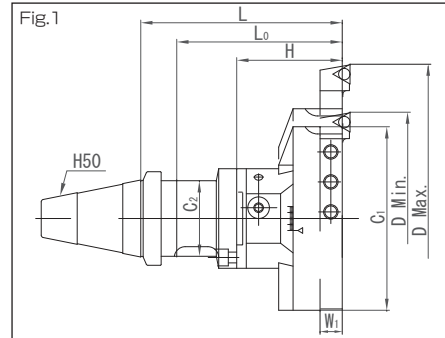
## アジャスタブルボーリングヘッド(ABQ) Adjustable Boring Head (ABQ)

従来シャंक Conventional shank model

ヘッドとシャंकはフランジ接続です。  
The shank and the body are connected via flange.

(単位: mm)

φD 加工径 Machining diameter	Lo 有効加工深さ Effective machining depth	セットコード Set code	図 Fig.	L	C1	C2	H	W1	重量 (kg) Weight	セット内容 Set items		ダイヤル 一目盛 Dial Calibration
										シャंक Shank	ヘッド Head	
H50	220	H50-ABQ83- R-168	1	168	153	63	88	19	7.1	H50-SH 83- 80	φ 0.01	
		-218							8.3	-130		
		-268							9.5	-180		
		-168							8.4	-80		
		-218							9.6	-130		
		-268							10.8	-180		
220	290	-ABQ83-2R-168	218	223	63	88	19	9.6	ABQ83-2R			
		-218						10.8	-180			
		-268						9.7	-80			
290	360	-ABQ83-3R-168	218	293	63	88	19	10.9	ABQ83-3R			
		-218						12.1	-180			
		-268										



1. 全製品にレンチが付属します。バイト及びスローアウェイチップは付属しておりませんので、別途お求め下さい。
2. 出荷時にヘッドとシャंकは組み立てて発送します。組み立てをご希望でない場合は事前にご連絡下さい。
3. 本製品はMST コーポレーション製のTSH50と互換性があります。

- P19~22, P37~38**: 特長 Features **P71~72**: チップ Tip **P73~74**: ボーリングバイト Boring tools
- P75**: スライドクランプボルト・フックスパナ Slide clamp bolt Hook Spanner **P76**: クーラントダクト Coolant duct for HSK
- P101~104**: シャंक Shank