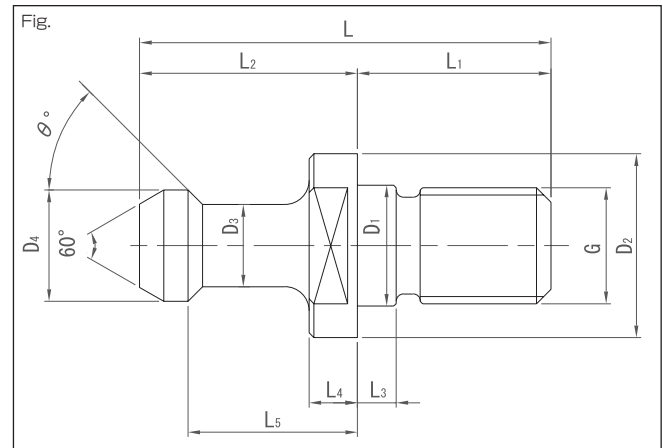


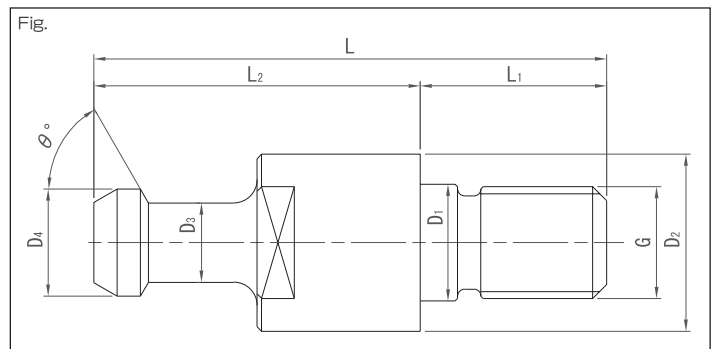


プルスタッドボルト Retention knob(Pull Stud Bolt)



(単位: mm)

コード (MAS 規格) Code(MAS standard)	L	L ₁	L ₂	L ₃	L ₄	L ₅	φ D ₁	φ D ₂	φ D ₃	φ D ₄	θ°	G	重量 (kg) Weight	ツールシャンク Tool shank
P30T- 1	43	20	23	4	5	18	12.5	16.5	7	11	45	M12	0.03	BT30
- 2											60			
P40T- 1	60	25	35	5	6	28	17	23	10	15	45	M16	0.08	BT40
- 2											60			
P50T- 1	85	40	45	8	10	35	25	38	17	23	45	M24	0.28	BT50
- 2											60			
P60T- 1	115	50	65	10	14	53	31	56	24	32	45	M30	0.71	BT60
- 2											60			



(単位: mm)

コード Code	L	L ₁	L ₂	φ D ₁	φ D ₂	φ D ₃	φ D ₄	θ°	G	重量 (kg) Weight	規格 Standard
4P- 1	60	25	35	17	23	10	15	90	M16	0.08	大阪機工 OKK Corp. Co., Ltd.
4P- 2	50		25							0.07	三井精機工業 Mitsui Seiki Kogyo Co., Ltd.
4P- 5	54.6		29.6							0.07	ヤマザキマザック Yamazaki Mazak Corporation
P40T- JIS	54	38	29	25	38	14	19	75	M16	0.09	JIS-B6339-89
5P- 1S	85		47							0.27	オークマ Okuma Corporation
5P- 1	110		72							0.49	
5P- 2	85	40	45	27	38	17	23	90	M24	0.28	大阪機工 OKK Corp. Co., Ltd.
5P- 3	95		55							0.43	新日本工機 SHIN NIPPON KOKI CO., LTD.
5P- 4S	86	40	48	25	38	17	22	45	U-1"	0.28	日立精機 HITACHI SEIKI CO., LTD.
5P- 4	113		73							0.52	
5P- 5	71		31							0.23	三井精機工業 Mitsui Seiki Kogyo Co., Ltd.
5P- 6S	79	40	39	25	35	18	24	90	M24	0.24	三菱重工業 Mitsubishi Heavy Industries, Ltd.
5P- 6	104		64							0.44	
5P- 8	85		45							0.33	ヤマザキマザック Yamazaki Mazak Corporation
5P- 8S	65.2	40	25.2	25	37	20.8	28.9	90	M24	0.23	
5P- 9	110		70							0.42	東芝機械 TOSHIBA MACHINE CO.,LTD
P50T- JIS	74		34							0.27	JIS-B6339-89

1. 各種センタースループルスタッドもあります。ご注文時にご指示下さい。

1. Pull studs are available with coolant hole, too. Please specify when placing an order.