

図1

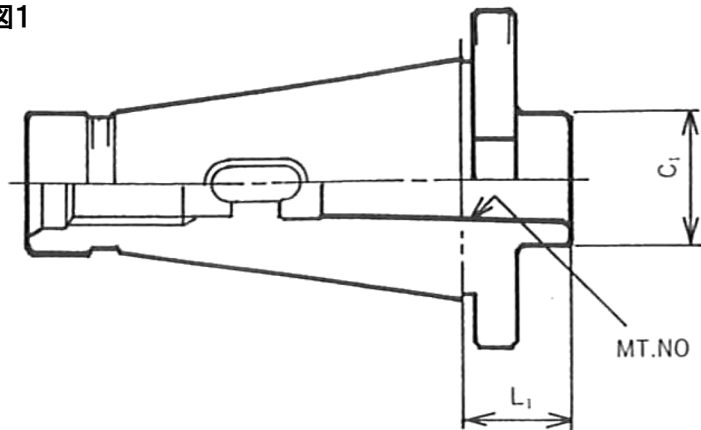
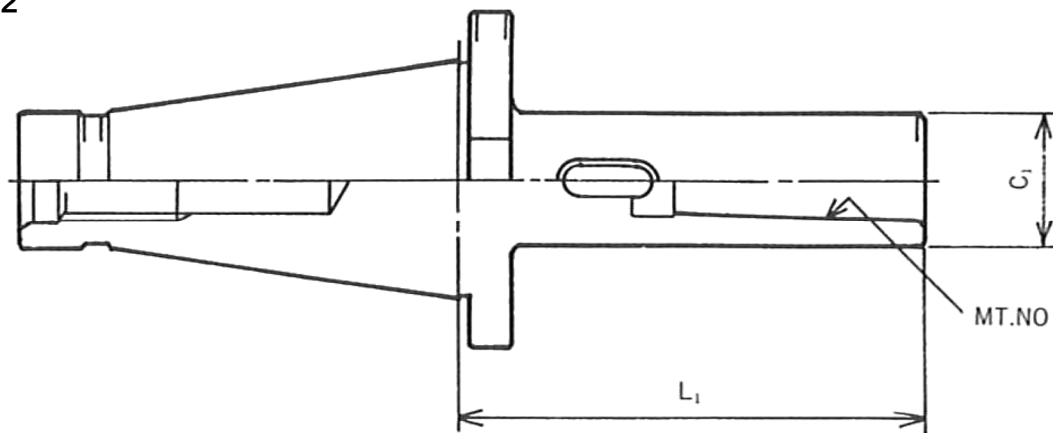


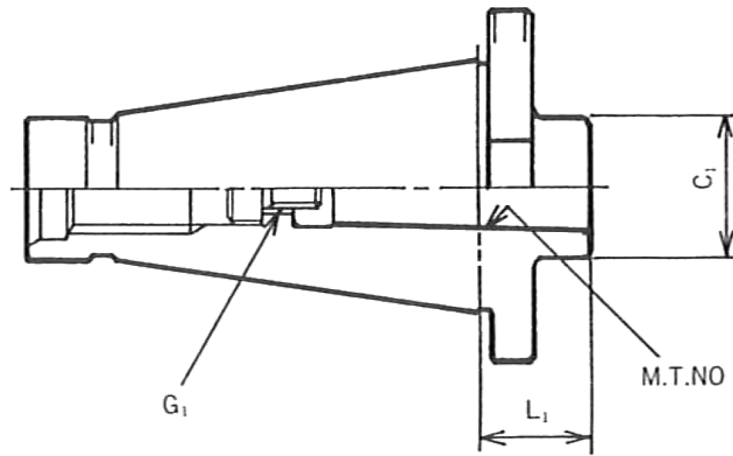
図2



	コード	図	L ₁	C ₁
NT40	NT40 \varnothing -MTA1- 30	1	30	25
	-105	2	105	
	-180		180	
	-MTA2- 30	1	30	32
	-120	2	120	
	-180		180	
	-MTA3- 45	1	45	40
	-135	2	135	
	-180		180	
	-MTA4- 90	1	90	50
-150	2	150		
NT50	NT50 \varnothing -MTA1- 30	1	30	25
	-105	2	105	
	-180		180	
	-MTA2- 30	1	30	32
	-120	2	120	
	-180		180	
	-MTA3- 30	1	30	40
	-135	2	135	
	-180		180	
	-MTA4- 45	1	45	50
	-165	2	165	
	-MTA5- 90	1	90	65
-195	2	195		

※受注製作品 在庫、納期はお問い合わせください。

MTB(モールステーパホルダB型) MTB (MORSE TAPER HOLDER TYPE B)



	コード	L_1	C_1	G_1
NT	NT40 \varnothing -MTA1-30	30	25	M6
	-MTA2-30	30	32	M10
	NT50 \varnothing -MTA1-30	30	25	M6
	-MTA2-30	30	32	M10
	-MTA3-30	30	40	M12
	-MTA4-60	60	50	M16

※受注製作品 在庫、納期はお問い合わせください。

総合カタログ ver.3 P95:BT