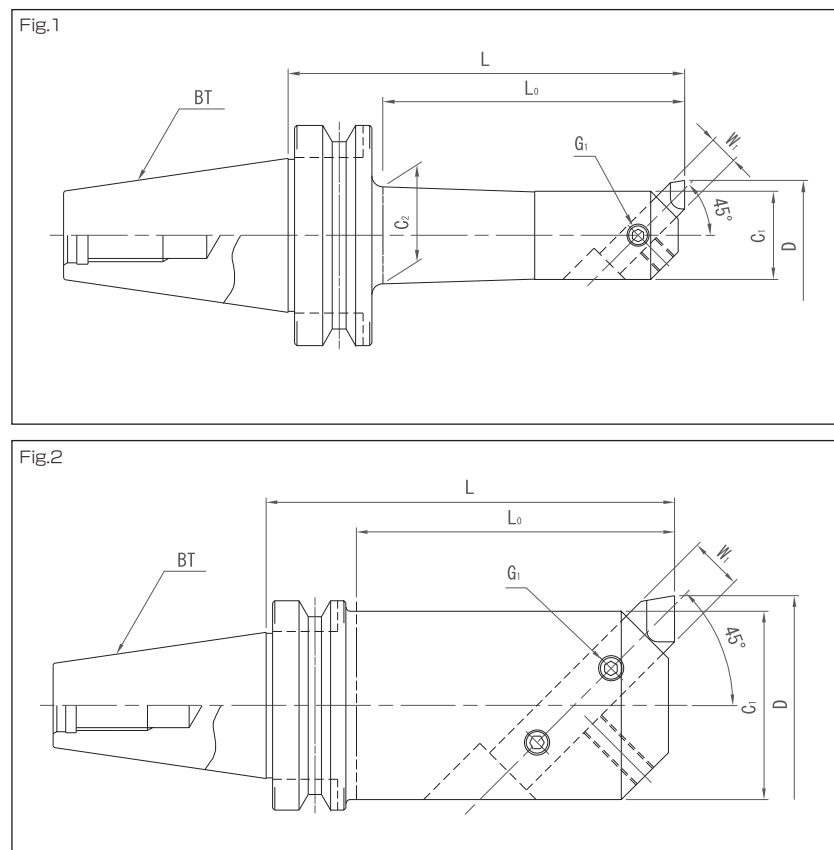


BSA (角バイト式ボーリングバーA型) BSA BORING BAR(A TYPE SQUARE TOOL)



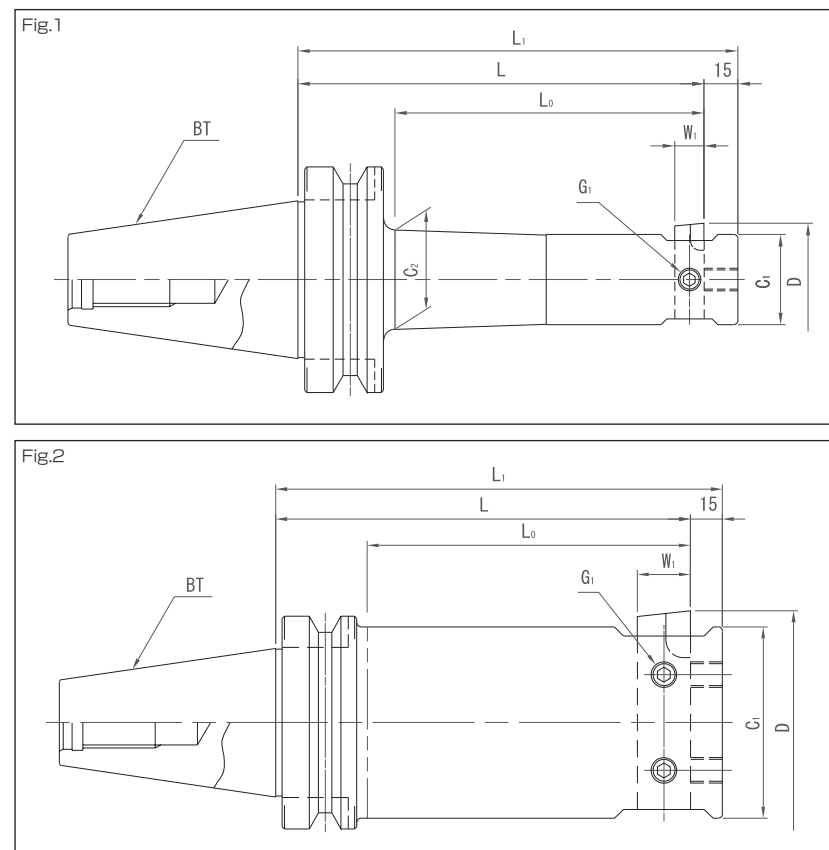
(単位: mm)

D 加工径 (φ) Machining diameter		L <sub>0</sub> 有効加工深さ Effective machining depth	コード Code	図 Fig.	L	C <sub>1</sub>	C <sub>2</sub>	W <sub>1</sub>	G <sub>1</sub>	重量 (kg) Weight
最小 Min.	最大 Max.									
25	38	105	BT40-BSA 25- 135	1	135	20	22	8	M6	1.5
30	42	120	-BSA 30- 150		150	24	26			
38	52	135	-BSA 38- 165	1	165	30	33	10	M8	2.0
50	65		-BSA 50- 165							
62	90	180	- 210	2	210	40	44	13	M10	2.5
		135	-BSA 62- 165							
72	110	195	- 225	1	225	50	56	16	M10	3.0
		135	-BSA 72- 165							
90	125	195	- 210	2	210	75	-	19	M12	4.5
		135	-BSA 90- 165							
25	38	92	BT50-BSA 25- 135	1	135	20	22	8	M6	4.2
30	42	122	-BSA 30- 165		165	24	26			
38	52	137	-BSA 38- 180	1	180	30	33	10	M8	4.4
42	56	167	-BSA 42- 210							
50	65	137	-BSA 50- 180	1	210	34	37	13	M10	5.0
		197	- 240							
62	90	152	-BSA 62- 195	1	180	40	44	13	M10	5.4
		240	- 240							
72	110	195	-BSA 72- 195	1	240	40	44	13	M10	5.7
		227	- 270							
90	125	152	-BSA 90- 210	1	270	50	56	16	M10	6.2
		257	- 300							
105	160	242	- 285	2	195	60	66	19	M12	7.6
		152	-BSA 105- 195							
130	190	167	-BSA 130- 255	1	285	75	80	25	M12	9.2
		242	- 285							
		257	- 300	2	300	75	80	25	M12	12.3
		152	-BSA105- 195	2	195	90	-	-	M12	10.7
		242	- 285	1	285	24	24	25	M12	15.0
		212	-BSA130- 255	2	255	110	-	-	M12	14.5

※NTテーパ・MTテーパの取り扱いもごさいます。詳細はお問い合わせいただくか、当社ウェブサイトをご覧ください。  
 1. 全ての製品にバイト用セットボルトが付属します。  
 2. 本製品はTMT規格に準じています。  
 3. ドライブキー溝と刃先は同位相です。  
 4. 本製品にはバイトは付属していません。別途お求め下さい。

\* NT tapers and MT tapers are also available. For the details, contact us or visit our website.  
 1. Set bolts for turning tools come with all products.  
 2. This product conforms to TMT standards.  
 3. The drive keyway and blade edge have the same phase.  
 4. Square shank tool do not come with the product and must be purchased separately.

BSB BORING BAR(B TYPE SQUARE TOOL) BSB (角バイト式ボーリングバーB型)



(単位: mm)

D 加工径 (φ) Machining diameter		L <sub>0</sub> 有効加工深さ Effective machining depth	コード Code	図 Fig.	L	L <sub>1</sub>	C <sub>1</sub>	C <sub>2</sub>	W <sub>1</sub>	G <sub>1</sub>	重量 (kg) Weight
最小 Min.	最大 Max.										
25	52	105	BT40-BSB 25- 135	1	135	150	20	22	8	M8	1.5
38	70	135	-BSB 38- 165		165	180	30	33			
50	90		- 210	-BSB 50- 165	1	210	225	40	44	13	M10
		180	- 210								
62	115	135	-BSB 62- 165	2	165	180	50	-	16	M10	3.5
		195	- 225								
72	135	135	-BSB 72- 165	1	225	240	60	-	19	M10	5.0
		195	- 225								
90	150	135	-BSB 90- 165	2	165	180	75	-	19	M12	4.5
		165	- 210								
25	52	92	BT50-BSB 25- 135	1	135	150	20	22	8	M8	4.3
		180	-BSB 38- 180								
38	70	137	-BSB 50- 180	1	180	195	30	32	10	M10	4.9
		197	- 240								
50	90	152	-BSB 62- 195	1	240	255	40	44	13	M10	5.5
		227	- 270								
62	115	152	-BSB 72- 195	1	195	210	50	56	16	M10	6.4
		270	- 270								
72	135	152	-BSB 72- 195	1	195	210	60	66	19	M10	7.3
		285	- 285								
90	150	167	-BSB 90- 210	1	210	225	75	80	25	M12	9.7
		257	- 300								
105	190	152	-BSB105- 195	2	195	210	90	-	-	M12	11.4
		242	- 285								
130	260	212	-BSB130- 255	2	285	300	94	25	M12	15.7	
		212	-BSB130- 255	2	255	270	110	-	-	M12	14.1

※NTテーパ・MTテーパの取り扱いもごさいます。詳細はお問い合わせいただくか、当社ウェブサイトをご覧ください。  
 1. 全ての製品にバイト用セットボルトが付属します。  
 2. 本製品はTMT規格に準じています。  
 3. ドライブキー溝と刃先は同位相です。  
 4. 本製品にはバイトは付属していません。別途お求め下さい。

\* NT tapers and MT tapers are also available. For the details, contact us or visit our website.  
 1. Set bolts for turning tools come with all products.  
 2. This product conforms to TMT standards.  
 3. The drive keyway and blade edge have the same phase.  
 4. Square shank tool do not come with the product and must be purchased separately.