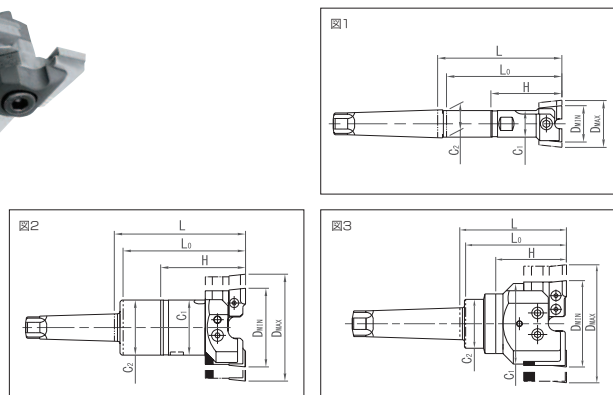


BCH(アジャスタブルバランスカッターヘッド)

MTシャンク+A型ヘッド



(単位: mm)

D 加工径 (φ)		有効加工深さ L0	セットコード	図	L	C1	C2	H	重量 kg	シャンクコード
最小	最大									
28	34	90	MT2- BCH- 28A- 100	1	100	23	23	65	0.4	MT2-SH 23- 35
33	42					30	30	80	0.8	SH 30- 40
41	53	110	MT3- BCH- 28A- 120	1	120	23	23	65	0.6	MT3-SH 23- 55
28	34					30	30	80	0.9	SH 30- 40
33	42	130	MT4- BCH- 28A- 120	1	120	40	40	90	1.3	SH 40- 30
41	53					23	23	65	0.9	MT4-SH 23- 55
52	68	140		2	140	40	40	90	1.4	SH 40- 50
28	34					57	57	97	3.3	SH 57- 53
33	42	150		2	150	63	63	97	3.9	SH 63- 53
41	53					23	24	65	1.9	MT5-SH 23- 75
52	68	190		1	160	30	31	80	2.3	SH 30- 80
67	91					40	41	90	3.0	SH 40- 70
90	122	200		2	150	57	57	97	5.1	SH 57- 53
28	34					63	63	97	4.7	SH 63- 53
33	42	220		3	200	63	63	97	5.9	SH 63- 53
41	53					112	68	100	6.9	SH 83- 50
52	68	220		3	200	113.5	148	104	8.8	SH 160- 23.5
67	91					210	104	90	11.6	
90	122	100		1	160	30	31	80	5.0	MT6-SH 30- 80
120	164					40	41	90	5.6	SH 40- 70
160	224	150		1	200	40	41	90	6.0	SH 40- 70
220	300					57	57	97	7.1	SH 57- 53
41	53	200		2	150	63	63	97	8.1	SH 63- 53
52	68					250	250	103	9.1	SH 63- 53
67	91	250		2	150	63	63	97	7.3	SH 63- 53
90	122					250	250	103	8.5	SH 63- 53
120	164	250		3	200	63	63	97	9.7	SH 63- 53
160	224					112	68	100	9.5	SH 83- 50
220	300	115	104	90	10.8	SH 83- 50				
41	53	100		1	160	148	148	104	11.4	SH 160- 25
52	68					210	210	90	14.2	

1. 全製品にブレード、操作用レンチが付属しています。

2. ご注文時には刃先の材質をご指定ください。

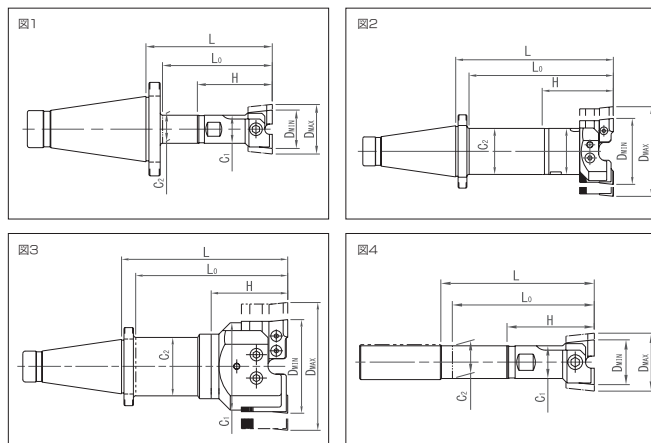
3. BCH28 ~ BCH52 についてはオプションで刃先の段差のない製品もご提供できます。ご注文時に「段差無し」とご指定ください。

4. 通常ヘッドとシャンクは組み込んで発送します。組み込みをご希望でない場合は事前にご連絡ください。

5. オプションでコッタ孔追加加工致します。ご注文時にコッタ孔の形状(使用される機械のメーカー名)をご指示下さい。

NT・STシャンク+A型ヘッド

BCH(アジャスタブルバランスカッターヘッド)



(単位: mm)

D 加工径 (φ)		有効加工深さ L0	セットコード	図	L	C1	C2	H	重量 kg	シャンクコード
最小	最大									
28	34	90	NT40M <sup>2</sup> - BCH- 28A- 115	1	115	23	24	65	1.1	NT40M <sup>2</sup> - SH 23- 50
33	42								1.3	90
41	53	110		1	120	30	31	80	1.1	50
28	34								1.3	90
33	42	130		1	120	40	41	90	1.5	SH 30- 55
41	53								1.7	95
52	68	140		2	120	57	57	97	2.0	SH 40- 45
28	34								2.3	85
33	42	150		2	140	63	63	100	3.6	SH 57- 68
41	53								4.6	118
52	68	200		2	160	83	83	118	4.2	SH 63- 68
67	91								5.4	118
90	122	220		3	215	104	104	90	6.3	SH 83- 65
28	34								7.5	115
33	42	220		3	220	148	104	90	7.8	SH 160- 18.6
41	53								10.6	
52	68	95		1	115	23	24	65	3.0	NT50M <sup>2</sup> - SH 23- 50
67	91								3.2	90
90	122	155		1	115	30	31	80	3.0	50
120	164								3.2	90
160	224	175		1	135	40	41	90	3.3	SH 30- 55
220	300								3.6	95
41	53	215		2	150	57	57	97	4.2	SH 40- 85
52	68								4.6	125
67	91	265		2	165	63	63	100	6.7	SH 57- 118
90	122								7.8	168
120	164	315		2	215	83	83	118	8.8	218
160	224								9.9	218
220	300	315		3	215	104	104	90	11.6	SH 63- 118
41	53								13.3	218
52	68	265		3	165	63	63	100	9.2	SH 83- 115
67	91								9.6	218
90	122	315		3	215	83	83	100	11.6	SH 83- 115
120	164								12.0	215
160	224	90		3	110.2	148	104	90	13.3	165
220	300								12.0	215
28	34	100		4	100	23	24	65	0.5	SH 160- 20.2
33	42								0.9	40
41	53	115		4	120	30	30	80	0.9	SH 30- 40
28	34								0.9	40
33	42	140		4	120	23	24	65	0.9	SH 23- 55
41	53								1.3	30
52	68	140		4	140	30	30	80	1.3	SH 30- 60
67	91								1.8	40
90	122	140		4	140	40	40	90	1.8	SH 40- 50
120	164								2.3	40
160	224	100		4	140	30	31	80	1.8	SH 40- 50
220	300								2.3	40

1. 全製品にブレード、操作用レンチが付属しています。

2. ご注文時には刃先の材質をご指定ください。

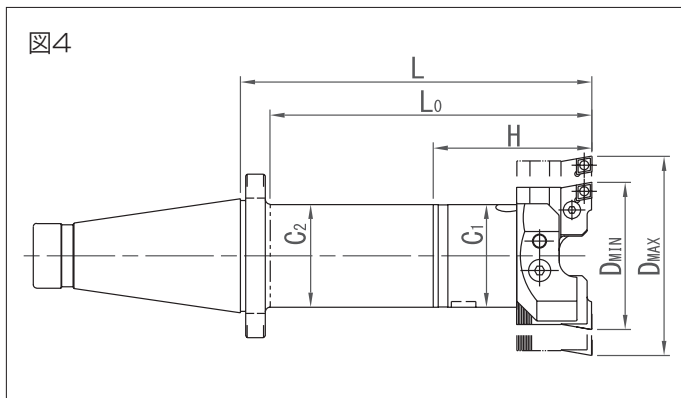
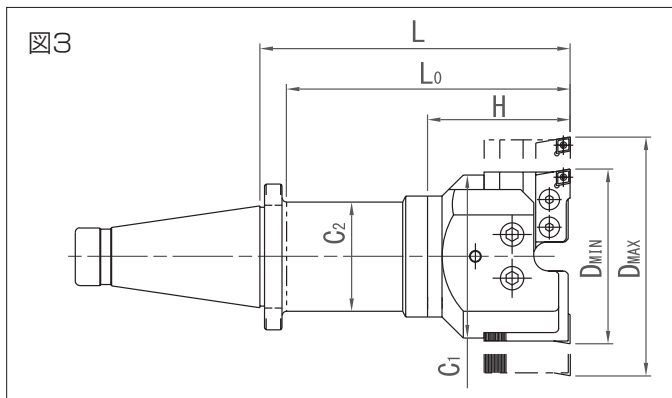
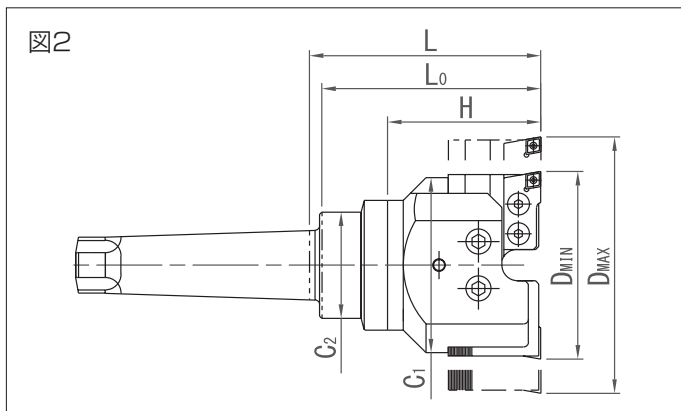
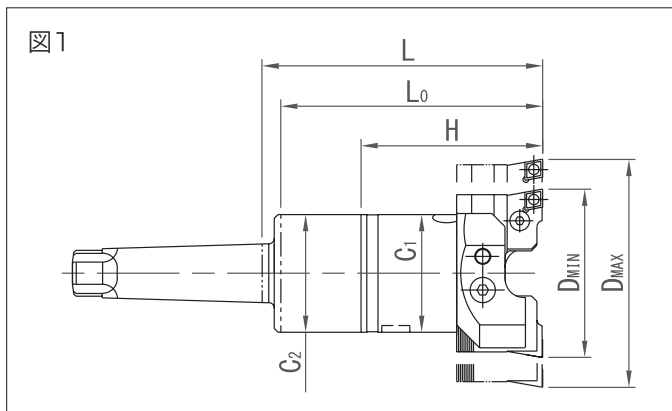
3. BCH28 ~ BCH52 についてはオプションで刃先の段差のない製品もご提供できます。ご注文時に「段差無し」とご指定ください。

4. 通常ヘッドとシャンクは組み込んで発送します。組み込みをご希望でない場合は事前にご連絡ください。





# BCH(アジャスタブルバランスカッターヘッド)



(単位 : mm)

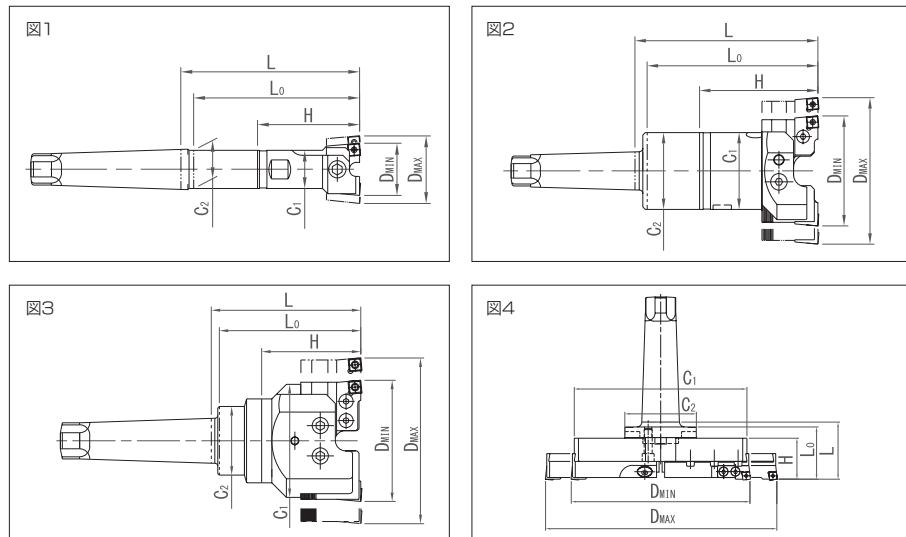
D 加工径 (φ)		有効 加工深さ Lo	セットコード	図	L	C1	C2	H	重量 kg	シャンクコード		
最小	最大											
75	99	140	MT4 -BCH- 67CE- 150	1	150	57	57	97	3.3	MT4 -SH 57 - 53		
98	130		90CE- 150			63	63		3.9	SH 63 - 53		
75	99	MT5 -BCH- 67CE- 150	57		57	4.0	MT5 -SH 57 - 53					
		200				5.1	103					
98	130	140	90CE- 150		150	63	63		4.7	SH 63 - 53		
		190	200		200	63	63		5.9	103		
124	168	140	120CE- 150	2	150	112	68	100	6.9	SH 83 - 50		
		190	200		200	112	68	100	8.4	100		
164	228	100	160CE-113.5	2	113.5	148	104	90	8.8	SH160 -23.5		
224	304		220CE-113.5			210			11.6			
75	99	140	MT6 -BCH- 67CE- 150	1	150	57	57	97	7.1	MT6 -SH 57 - 53		
		190	200		200				8.1	103		
		240	250		250				9.1	153		
98	130	140	90CE- 150		150	63	63		97	7.3	SH 63 - 53	
		190	200		200					8.5	103	
		240	250		250					9.7	153	
124	168	140	120CE- 150	2	150	112	68	100		9.5	SH 83 - 50	
		190	200		200			10.8		100		
		240	250		250			12.2		150		
164	228	100	160CE- 115	2	115	148	104	90	11.4	MT6 -SH160 - 25		
224	304		220CE- 115			210			14.2			
75	99	150	NT40 <sup>M</sup> -BCH- 67CE- 165	3	165	57	57	97	3.6	NT40 <sup>M</sup> -SH 57 - 68		
		200	215		215				4.6	118		
98	130	150	90CE- 165	3	165	63	63		4.2	SH 63 - 68		
		200	215		215				5.4	118		
124	168	150	120CE- 165	4	165	83	63		100	6.3	SH 83 - 65	
		200	215		215				7.5	115		
164	228	100	160CE-108.6	4	108.6	148	104	90	7.8	SH160 -18.6		
224	304		220CE-108.6			210			10.6			
75	99	195	NT50 <sup>M</sup> -BCH- 67CE- 215	3	215	57	63	97	6.7	NT50 <sup>M</sup> -SH 57 - 118		
		245	265		265				7.8	168		
		295	315		315				8.8	218		
98	130	195	90CE- 215		3	215			63	97	7.3	SH 63 - 118
		245	265			265					8.6	168
		295	315			315					9.6	218
124	168	195	120CE- 215	4	215	83	75	100	9.9		SH 83 - 115	
		245	265		265			11.6	165			
		295	315		315			13.3	215			
164	228	90	160CE-110.2	4	110.2	148	104	90	10.6	SH160 -20.2		
224	304		220CE-110.2			210			12.0			

1. 全製品にブレード、チップ止めネジ、操作用レンチが付属しています。チップは付属しません。別途お求めください。
2. BCH28 ~ BCH52 についてはオプションで刃先の段差のない製品もご提供できます。ご注文時に「段差無し」とご指定ください。
3. BCH67 ~ BCH90 についてはオプションでチップ直付スライド型もご提供できます。ご注文時に「チップ直付」とご指定下さい。
4. 通常ヘッドとシャンクは組み込んで発送します。組み込みをご希望でない場合は事前にご連絡ください。
5. オプションでコッタ孔追加加工致します。ご注文時にコッタ孔の形状 (使用される機械のメーカー名) をご指示下さい。

# BCH(アジャスタブルバランスカッターヘッド)

## MTシャंक+S型ヘッド

BCH(アジャスタブルバランスカッターヘッド)



D 加工径 (φ)	有効 加工深さ L0	セットコード	図	L	C1	C2	H	重量 kg	シャंकコード	
										最小
28	34	MT2- BCH- 28S-100	1	100	23	23	65	0.4	MT2-SH 23- 35	
33	42									90
41	53									110
28	34	MT3- BCH- 28S-120	1	120	23	23	65	0.6	MT3-SH 23- 55	
33	42									110
41	53									130
28	34	MT4- BCH- 28S-120	1	120	23	24	65	0.9	MT4-SH 23- 55	
33	42									110
41	53									130
28	34	MT5- BCH- 28S-140	1	140	23	24	65	1.9	MT5-SH 23- 75	
33	42									130
41	53									150
52	68	MT6- BCH- 41S-160	1	160	30	31	80	5.0	MT6-SH 30- 80	
67	91									140
90	122									190
52	68	MT7- M-BCH-300S-101	4	101	290	120	73	21.1	MT7-SH300- 28	
67	91									140
90	122									190

(単位: mm)

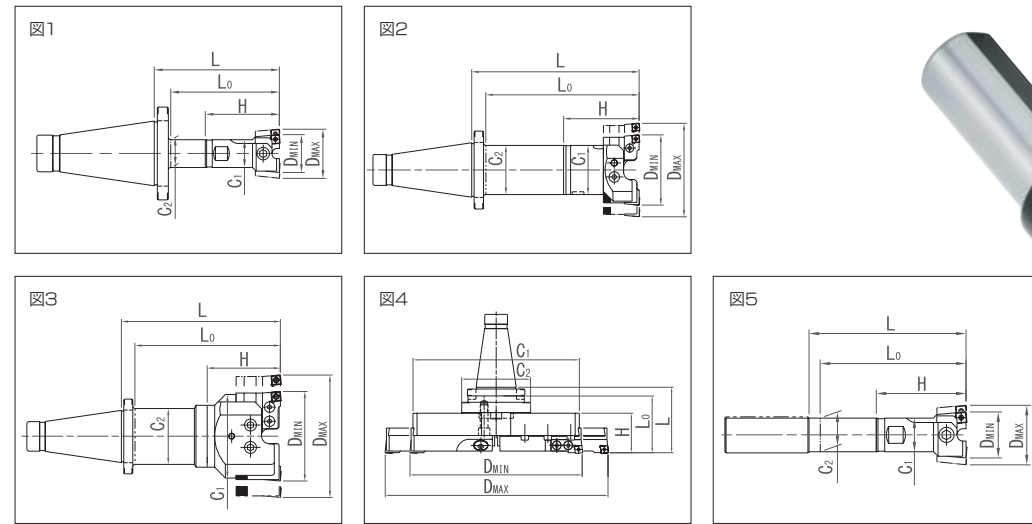
1. 全製品にブレード、チップ止めネジ、操作用レンチが付属しています。チップは付属しません。別途お求めください。
2. BCH28～BCH52についてはオプションで刃先の段差のない製品もご提供できます。ご注文時に「段差無し」とご指定ください。
3. BCH67～BCH90についてはオプションでチップ直付スライド型もご提供できます。ご注文時に「チップ直付」とご指定下さい。
4. 通常ヘッドとシャंकは組み込んで発送します。組み込みをご希望でない場合は事前にご連絡ください。
5. オプションでコッタ孔追加加工致します。ご注文時にコッタ孔の形状(使用される機械のメーカー名)をご指示下さい。

関連ページ：P24～26、P67～86、P119～123、P129、P130、P133～136

## NT・STシャंक+S型ヘッド

# BCH(アジャスタブルバランスカッターヘッド)

BCH(アジャスタブルバランスカッターヘッド)



(単位: mm)

D 加工径 (φ)	有効 加工深さ L0	セットコード	図	L	C1	C2	H	重量 kg	シャंकコード	
										最小
28	34	NT40 <sup>1/2</sup> - BCH- 28S- 115	1	115	23	24	65	1.1	NT40 <sup>1/2</sup> -SH 23- 50	
33	42									100
41	53									120
28	34	NT50 <sup>1/2</sup> - BCH- 28S- 115	1	115	23	24	65	3.0	NT50 <sup>1/2</sup> -SH 23- 50	
33	42									100
41	53									120
52	68	NT60 <sup>1/2</sup> - M-BCH-300S- 115	4	115	290	120	73	15.0	NT60 <sup>1/2</sup> -SH300- 42	
67	91									140
90	122									190
28	34	ST25- BCH- 28S- 100	5	100	23	24	65	0.5	ST25 -SH 23- 35	
33	42									110
41	53									120
28	34	ST32- BCH- 28S- 120	5	120	23	24	65	0.9	ST32 -SH 23- 55	
33	42									110
41	53									120
52	68	ST42- BCH- 41S- 140	5	140	30	31	80	1.8	ST42 -SH 30- 60	
67	91									40
90	122									40

1. 全製品にブレード、チップ止めネジ、操作用レンチが付属しています。
2. チップは付属しません。別途お求めください。
3. BCH28～BCH52についてはオプションで刃先の段差のない製品もご提供できます。ご注文時に「段差無し」とご指定ください。
4. BCH67～BCH90についてはオプションでチップ直付スライド型もご提供できます。ご注文時に「チップ直付」とご指定下さい。
5. 通常ヘッドとシャंकは組み込んで発送します。組み込みをご希望でない場合は事前にご連絡ください。

関連ページ：P24～26、P67～86、P119～123、P129、P130、P133～136