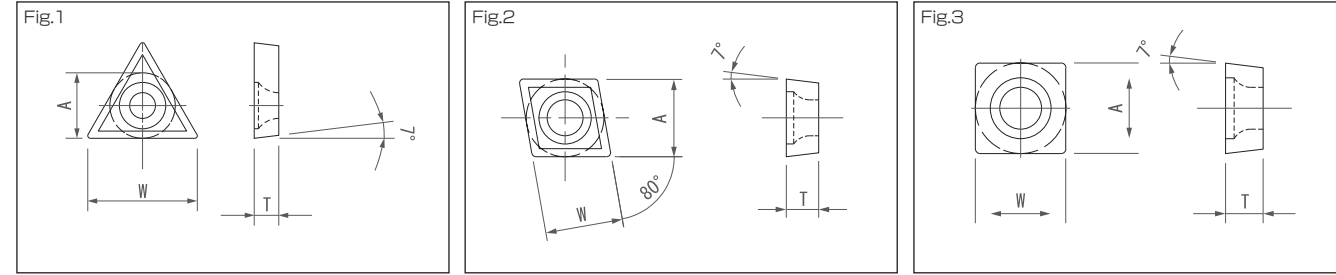


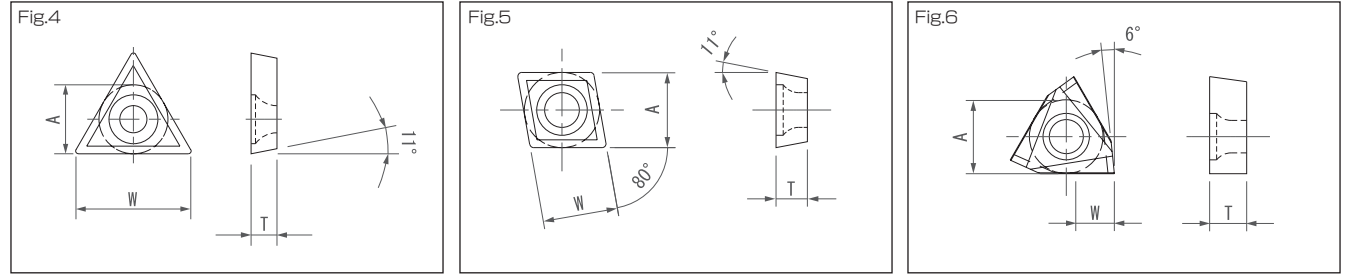
スローアウェイチップ Throwaway Tip



(単位: mm)

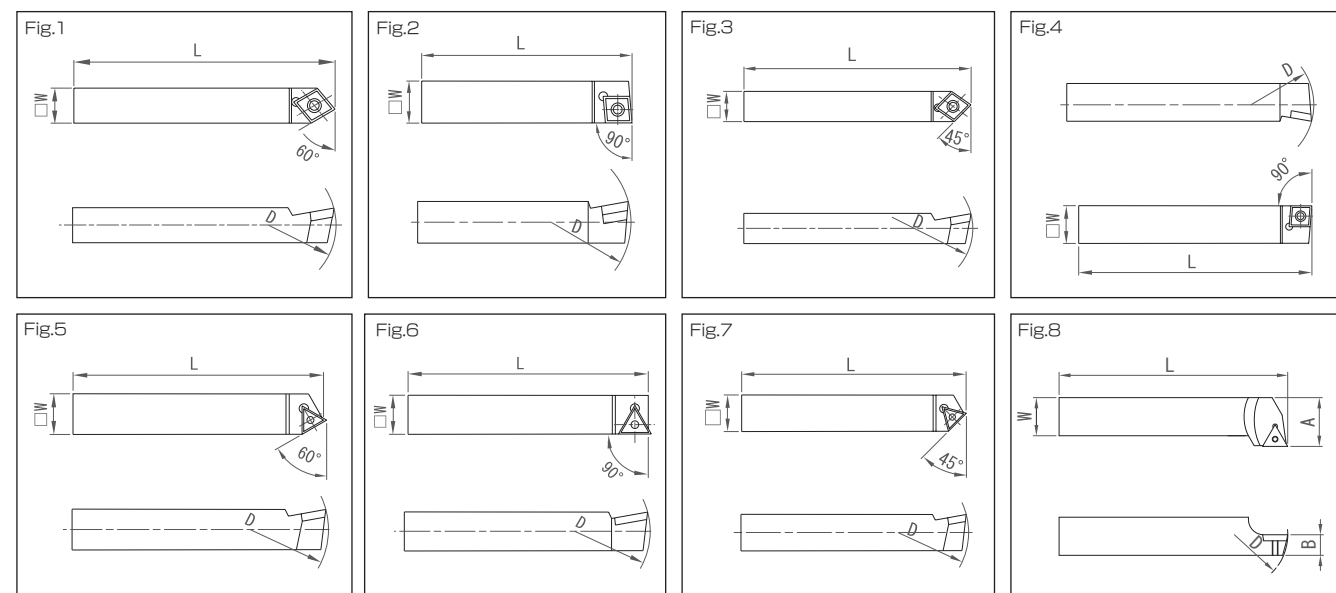
チップ型番 Tip model No.	図 Fig.	W	A	T	主なチップメーカー Main tip manufacturer												チップをブレードに装着 Mount tip on blade		チップをバイトに装着 Mount tip on tool			標準在庫品 Standard inventory							
					サンドビック Sandvik			住友 Sumitomo			タンガロイ Tungaloy			三菱 Mitsubishi			本体コード Unit code	ブレード コード Blade code	本体コード Unit code			バイトコード Tool code	チップ型番 Tip model No.	ノーズR Nose R	鋼 Steel	鋳鉄 Cast Iron			
					鋼 Steel	鋳鉄 Cast Iron	アルミ Aluminum	ステン Stainless Steel	鋼 Steel	鋳鉄 Cast Iron	アルミ Aluminum	ステン Stainless Steel	鋼 Steel	鋳鉄 Cast Iron	アルミ Aluminum	ステン Stainless Steel			鋼 Steel	鋳鉄 Cast Iron	アルミ Aluminum						ステン Stainless Steel	ABH-A 型 ABH-A model	ABH-B 型 ABH-B model
TC□□0902□□	1	9	5.56	2.38	●	●	●	●	●	●	●	●	●	●	●	●	●	●	●	●	●	●	●	●	●	0.4	●	●	
TC□□1102□□		11	6.35		●	●	●	●	●	●	●	●	●	●	●	●	●	●	●	●	●	●	●	●	●		●		
TC□□16T3□□		16	9.525		3.97	●	●	●	●	●	●	●	●	●	●	●	●	●	●	●	●	●	●	●	●		●	●	
CC□□0602□□	2	6.5	6.35	2.38	●	●	●	●	●	●	●	●	●	●	●	●	●	●	●	●	●	●	●	●	0.4	●	●		
CC□□09T3□□					9.7	9.525	3.97	●	●	●	●	●	●	●	●	●	●	●	●	●	●	●	●	●		●	●	●	●
CC□□1204□□		12.9	12.7	4.76	●	●	●	●	●	●	●	●	●	●	●	●	●	●	●	●	●	●	●	●	0.8	●	●		
SC□□0702□□					7.94	7.94	2.38	●	●	●	●	●	●	●	●	●	●	●	●	●	●	●	●	●		●	●	●	●
SC□□09T3□□	3	9.525	9.525	3.97	●	●	●	●	●	●	●	●	●	●	●	●	●	●	●	●	●	●	●	0.8	●	●			
SC□□1204□□		12.7	12.7	4.76	●	●	●	●	●	●	●	●	●	●	●	●	●	●	●	●	●	●	●		●	●			
TP□□0802□□	4	8	4.76	2.38	●	●	●	●	●	●	●	●	●	●	●	●	●	●	●	●	●	●	●	●	0.4	●	●		
TP□□0902□□		9	5.56		●	●	●	●	●	●	●	●	●	●	●	●	●	●	●	●	●	●	●	●		●	●	●	
TP□□1102□□		11	6.35		●	●	●	●	●	●	●	●	●	●	●	●	●	●	●	●	●	●	●	●		●	●	●	●
TP□□1103□□					●	●	●	●	●	●	●	●	●	●	●	●	●	●	●	●	●	●	●	●		●	●	●	●
TP□□1603□□		16	9.525		3.18	●	●	●	●	●	●	●	●	●	●	●	●	●	●	●	●	●	●	●		●	●	●	●
TP□□16T3□□					3.97	●	●	●	●	●	●	●	●	●	●	●	●	●	●	●	●	●	●	●		●	●	●	●
CP□□1204□□	5	12.9	12.7	4.76	●	●	●	●	●	●	●	●	●	●	●	●	●	●	●	●	●	●	●	●	●	●			
CP□□1605□□		16.1	15.875	5.56	●	●	●	●	●	●	●	●	●	●	●	●	●	●	●	●	●	●	●	●	●	●	●		
ZNMG221TL10	6	3	6.35	3.2	ZNMG 型は BCH-T 型専用のオリジナルチップですので 弊社以外での取り扱いはありません。 ZNMG model are original tip specifically BCH-T model, and we are the exclusive supplier.												BCH-28T, BCH-33T	T-28, T-33	-	-	-	-	ZNMG221TL10	0.4	●	●			
ZNMG331TL11		5	9.525	4.8	BCH-41T ~ BCH-90T	T-41 ~ T-67	-	-	-	-	ZNMG331TL11	●	●																
ZNMG431TL12		6	12.7	4.8	BCH-120T ~ BCH-220T M-BCH-T	T-120, T-160 TM-300	-	-	-	-	ZNMG431TL12	●	●																

1. 本表の主なチップメーカーの対応表は参考表です。詳しい材質と対応する型番等は各チップメーカーにお問い合わせ下さい。
 2. 弊標準在庫品のチップでは加工内容・ワーク材質にマッチングしない場合には、チップメーカーにご相談の上、材質及び詳細型式を決定して下さい。
 1. The correspondence table for the main tip manufacturers in this table is for reference. Contact each tip manufacturer for more detailed materials and corresponding model numbers, etc.
 2. If standard tips in our stock do not match the machining specification and workpiece materials, consult with the tip manufacturers and determine the material and specific model.



部品 Parts

スローアウェイ式ボーリングバイト Throwing Boring Tool



最小加工径 φD Minimum machining diameter	コード Code	□W	L	チップ 形状 Tip shape	使用チップ Tip used	図 Fig.	適用本体 Applicable unit				
16	CTBS306	6	55	菱形 Rhombus	CC □□ 0602 □□	1	ABH-18A				
28	CTBS308	8	55				ABH-23A				
36	CTBS310	10	65				ABH-30A				
46	CTBS313	13	80				ABH-40A				
60	CTBS316	16	120				ABH-50A, ABH-63A, ABH-83A				
-	CTBS319	19	140		-						
-	CTBS325	25	150		CC □□ 1204 □□	-					
16	TBS906	6	55		三角形 Triangle	CC □□ 0602 □□	2	ABH-18B			
28	TBS908	8	55					ABH-23B, BSB25			
36	TBS910	10	65					ABH-30B, BSB38			
46	TBS913	13	80					ABH-40B, BSB50			
60	TBS916	16	120					ABH-50B, BSB62			
70	TBS919	19	140			ABH-63B, ABH-83B, ABQ, BHB-125 BSB72, BSB90, SSL83, SSL125 BHB-180, BHB-280, BTM, BSB105, BSB130 BTA, SSL180, SSL280					
105	TBS925	25	150			CC □□ 1204 □□	-				
-	TBS406	6	55			三角形 Triangle	CC □□ 0602 □□	3	BSA25, BSA30		
25	TBS408	8	55	BSA38							
38	TBS410	10	65	BSA50							
50	TBS413	13	80	BSA62							
62	TBS416	16	120	BSA72							
72	TBS419	19	140	BSA105, BSA130							
105	TBS425	25	150	CC □□ 1204 □□			-				
28	TBS908L	8	55	三角形 Triangle			CC □□ 0602 □□	4	ABH-23B, BSB25		
36	TBS910L	10	65		ABH-30B, BSB38						
46	TBS913L	13	80		ABH-40B, BSB50						
60	TBS916L	16	120		ABH-50B, BSB62						
70	TBS919L	19	140		ABH-63B, ABH-83B, ABQ, BHB-125 BSB72, BSB90, SSL83, SSL125 BHB-180, BHB-280, BTM, BSB105, BSB130 BTA, SSL180, SSL280						
-	TBS925L	25	150		CC □□ 1204 □□		-				
62	TBS316C12	16	80		菱形 Rhombus		CP □□ 1204 □□	1	ABH-50A, ABH-63A, ABH-83A		
60	TBS116C12	16	80						ABH-50B, BSB62		
72	TBS119C12	19	95			ABH-63B, ABH-83B, ABQ, BHB-125 BSB72, BSB90, SSL83, SSL125					
105	TBS125C16	25	125		菱形 Rhombus	CP □□ 1605 □□	2	BHB-180, BHB-280, BTM, BSB105, BSB130 BTA, SSL180, SSL280			
16	TSBS306	6	55					三角形 Triangle	TC □□ 0902 □□	5	ABH-18A
28	TSBS308	8	55								ABH-23A
36	TSBS310	10	65		ABH-30A						
46	TSBS313	13	80		ABH-40A						
60	TSBS316	16	120		ABH-50A, ABH-63A, ABH-83A						
-	TSBS319	19	140	-							
-	TSBS325	25	150	TC □□ 16T3 □□	-						

(単位 : mm)

1. 全てのバイトにチップ止めネジ、レンチが付属します。チップは付属しません。別途お求め下さい。
2. チップは表で記載しているチップが適合します。チップ名の□部以外が合致するチップをお選び下さい。
3. ABH において使用される場合は最小加工径が異なる製品がございますのでご注意ください。

1. The tip locking screw and wrench come with all tools. Tips are not supplied with the product and must be purchased separately.
2. Tips specified in the table fit the tools. Please select tips whose names other than the "□" parts match the codes.
3. Note that the minimum machining diameter may vary when using tools for ABH.

P71~72 : スローアウェイチップ
Throwaway Tip

Parts 部品

Throwaway Boring Tool スローアウェイ式ボーリングバイト

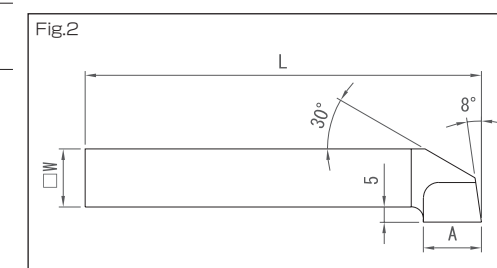
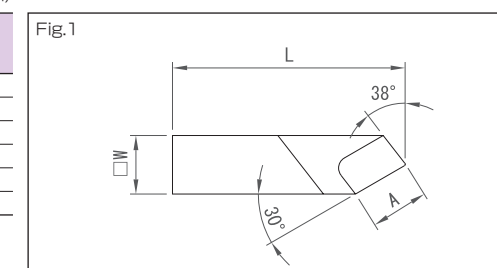
(単位 : mm)

最小加工径 φD Minimum machining diameter	コード Code	□W	L	A	B	チップ 形状 Tip shape	使用チップ Tip used	図 Fig.	適用本体 Applicable unit			
16	TSBS906	6	55	-	-	三角形 Triangle	TC □□ 0902 □□	6	ABH-18B			
28	TSBS908	8	55						ABH-23B, BSB25			
36	TSBS910	10	65						ABH-30B, BSB38			
46	TSBS913	13	80						ABH-40B, BSB50			
60	TSBS916	16	120						ABH-50B, BSB62			
70	TSBS919	19	140				ABH-63B, ABH-83B, ABQ, BHB-125 BSB72, BSB90, SSL83, SSL125 BHB-180, BHB-280, BTM, BSB105, BSB130 BTA, SSL180, SSL280					
90	TSBS925	25	150				TC □□ 16T3 □□	-				
-	TSBS406	6	55				三角形 Triangle	TC □□ 0902 □□	7	BSA25, BSA30		
25	TSBS408	8	55							BSA38		
38	TSBS410	10	65							BSA50		
50	TSBS413	13	80							BSA62		
62	TSBS416	16	120							BSA72		
72	TSBS419	19	140					BSA105, BSA130				
105	TSBS425	25	150					TC □□ 16T3 □□	-			
16	SBS306	6	55					-	-	三角形 Triangle	TP □□ 0902 □□	5
28	SBS308	8	55	ABH-23A								
36	SBS310	10	65	ABH-30A								
46	SBS313	13	80	ABH-40A								
60	SBS316	16	120	ABH-50A, ABH-63A, ABH-83A								
-	SBS319	19	140	-								
-	SBS325	25	150	TP □□ 1603 □□	-							
25	TBS308T08	8	40	-	-	三角形 Triangle					TP □□ 0802 □□	6
38	TBS310T09	10	50				ABH-30A					
50	TBS313T11	13	60				ABH-40A					
16	SBS906	6	55				ABH-18B					
28	SBS908	8	55				ABH-23B, BSB25					
36	SBS910	10	65				ABH-30B, BSB38					
46	SBS913	13	80				ABH-40B, BSB50					
60	SBS916	16	120				ABH-50B, BSB62					
70	SBS919	19	140				ABH-63B, ABH-83B, ABQ, BHB-125 BSB72, BSB90, SSL83, SSL125 BHB-180, BHB-280, BTM, BSB105, BSB130 BTA, SSL180, SSL280					
90	SBS925	25	150				TP □□ 1603 □□	-				
25	TBS108T08	8	40				-	-	三角形 Triangle	TP □□ 0802 □□	7	ABH-23B, BSB25
38	TBS110T09	10	50									ABH-30B, BSB38
50	TBS113T11	13	60									ABH-40B, BSB50
-	SBS406	6	55									ABH-50B, BSB62
25	SBS408	8	55									BSA25, BSA30
38	SBS410	10	65	BSA38								
50	SBS413	13	80	BSA50								
62	SBS416	16	120	BSA62								
72	SBS419	19	140	BSA72								
105	SBS425	25	150	BSA105, BSA130								
72	CBSB919	19	140	25	10.5	三角形 Triangle				TP □□ 16T3 □□	8	ABH-63B, ABH-83B, ABQ, BHB-125 BSB72, BSB90, SSL83, SSL125
105	CBSB919-03									TP □□ 1603 □□		
	CBSB925									TP □□ 16T3 □□		
	CBSB925-03	25	150	32	13.5	三角形 Triangle				TP □□ 1603 □□		BHB-180, BHB-280, BTM, BSB105, BSB130 BTA, SSL180, SSL280

ろう付けバイト Brazed Tool

(単位 : mm)

コード Code	図 Fig.	A	□W	L	適用本体 Applicable unit
BAK-000L-25	1	6	6	25	ABH-18A
BAK-00L-30		8	8	30	ABH-23A
BAK-0L-40		10	10	40	ABH-30A
BAK-1L-50		13	13	50	ABH-40A
BAK-2L-75		16	16	75	ABH-50A, ABH-63A
BAK-2L-90		19	19	90	ABH-83A
BK-3L	2	19	19	130	ABH-63B, ABH-83B, ABQ BHB125, BSB72, BSB90 SSL83, SSL125
BK-4L	2	22	25	170	BHB-180, BHB-280 BTM, BSB105, BSB130 BTA, SSL180, SSL280

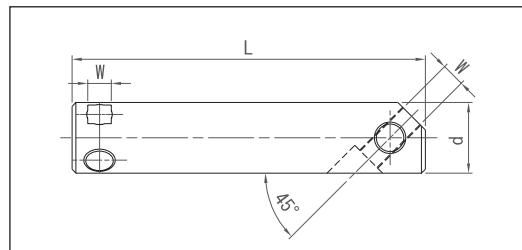


1. バイトは全て左勝手です。
2. 標準規格の材質はTU20 (鋼・鋳鉄共用) です。
3. 本製品は在庫限りで廃番となります。

1. This product is for sale with stock lasts.

小径ボーリングバー Small-diameter Boring Bar

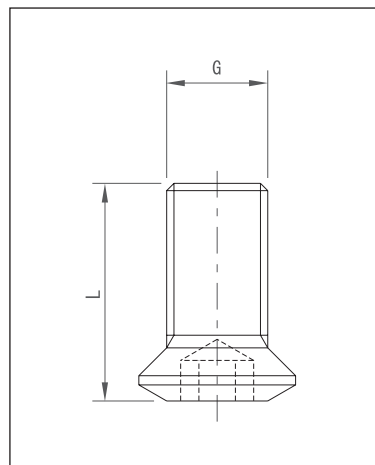
(単位: mm)



コード Code	L	φd	W	適用バイト Applicable tool bit	適用本体 Applicable unit
BBS- 90	90	18	6	□6x25	ABH-63A,ABH-83A
BBS-130	130				

チップ止めネジ Tip Locking Screw

(単位: mm)



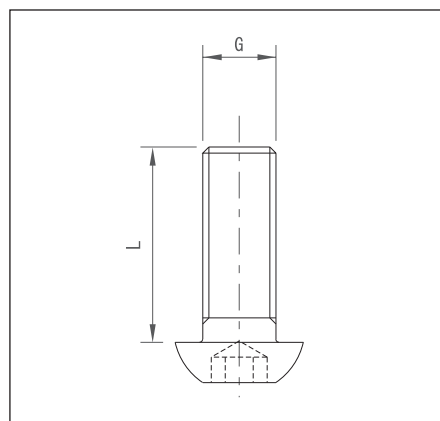
コード Code	方向 Direction	G	L	適用本体 Applicable unit	適用レンチ Applicable wrench
CHN-20043-R	右 Right	M2	4.3	ABH-SB	T-6
CHN-22045-R		M2.2	4.5	ABH-18T,ABH-23T	
CHN-25043-R		M2.5	4.3	ABH-18C,ABH-23C	T-8
CHN-25056-R		M3	5.6	ABH-30T,ABH-40T,BCH-28C,BCH-33C	
CHN-30062-R		M3	6.2	BCH-28S,BCH-33S	T-10
CHN-35076-R		M3.5	7.6	BCH-41S,BCH-67S,BCH-90S	
CHN-35097-R		M3.5	9.7	BCH-52S	
CHN-40073-R		M4	7.3	ABH-50T,ABH-63T,ABH-30C~ABH-63C BCH-41C,BCH-67C,BCH-90C	T-15
CHN-40084-R		M4	8.4	BCH-52C,BCH-120C~BCH-220C	
CHN-50077-R		M4	7.7	BCH-67CE,BCH-90CE	
CHN-50086-R	左 Left	M5	8.6	BCH-120CE,BCH-120S	T-20
CHN-50095-R		M5	9.5	BCH-160CE,BCH-220CE,BCH-160S,BCH-220S M-BCH-C,M-BCH-S	
CHN-30062-L		M3	6.2	BCH-28T,BCH-33T	T-10
CHN-40086-H		M4	8.6	BCH-41T~BCH-90T	六角×2.5 Hex key 2.5mm
CHN-50100-H		M5	10	BCH-120T~BCH220T,M-BCH-T	

1.スローアウェイ式ボーリングバイトに使用するチップ止めネジにつきましては弊社まで別途お問い合わせください。

1.Contact us separately for tip locking screws to be used for throwaway boring tools.

ブレード締付ボルト Blade Tightening Bolt

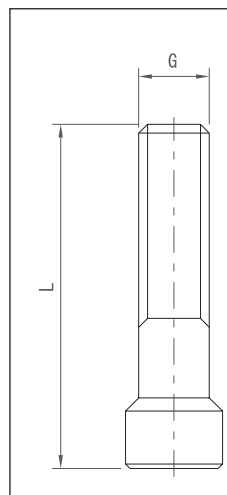
(単位: mm)



コード Code	G	L	適用本体 Applicable unit
BLN-40084	M4	8.4	ABH-SB18
BLN-40090		9	ABH-18T,ABH-18C
BLN-40097		9.7	ABH-SB23
BLN-40100	M4	10	ABH-23T,ABH-23C
BLN-50074	M5	7.4	ABH-SB30
BLN-60150	M6	15	ABH-30T~ABH-63T,ABH-30C~ABH-63C,BCH-67,BCH-90
BLN-60156		16	ABH-SB40
BLN-60163		16	ABH-SB50
BLN-80235	M8	24	BCH-120
BLN-80250		25	BCH-160,BCH-220
BLN-80300		30	M-BCH

スライドクランプボルト Slide clamp bolt

(単位: mm)



コード Code	G	L	適用本体 Applicable unit
CPB-A 18	M4	18	ABH- 18
CPB-A 23	M5	23	ABH- 23
CPB-A 30	M6	30	ABH- 30
CPB-A 40	M8	38	ABH- 40
CPB-A 50	M10	50	ABH- 50
CPB-A 63	M6	18	ABH- 63
CPB-A 83	M8	24	ABH- 83
CPB-B 28	M5	25	BCH- 28
CPB-B 33	M6	29	BCH- 33
CPB-B 41	M8	38	BCH- 41
CPB-B 52		48	BCH- 52
CPB-B 67		60	BCH- 67
CPB-B 90	M8	63	BCH- 90
CPB-B120	M10	80	BCH-120
CPB-B160	M12	92	BCH-160,BCH-220
CPB-B300	M8	30	M-BCH

フックスパナ Hook Spanner

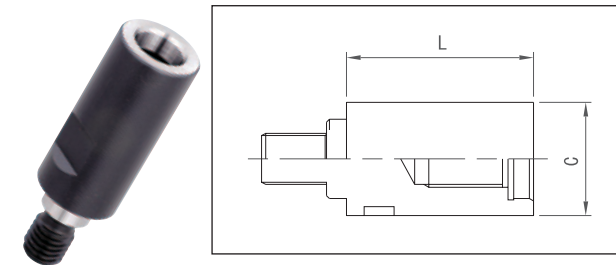
コード Code	適用本体 Applicable unit
FS-MS20	MS20,MAG-T63 ナット用 (MAG-T63 nuts)
FS-MS25	ABH-63,BCH-67,BCH-90, MS25,MAG-T63 本体用 (MAG-T63 units)
FS-MS32	MS32,MAG-T83 ナット用 (MAG-T83 nuts)
FS-MS42	MS42
FS-QC50	QCH50
FS-SB18	ABH-SB18
FS-SB23	ABH-SB23
FS-SB30	ABH-SB30
FS-SB40	ABH-SB40
FS-SB50	ABH-SB50

チップ用レンチ Tip wrench

コード Code	種類 Type	適用本体 Applicable unit	適用チップ止めネジ Applicable Tip Locking Screw
T- 6	トルクス TORX®	ABH-SB,ABH-18T,ABH-23T	CHN-20043-R,CHN-22045-R
T- 8		ABH-30T~ABH40T,ABH-18C,ABH-23C,BCH-28C,BCH-33C	CHN-25043-R,CHN-25056-R
T-10		BCH-28T,BCH-33T,BCH-28S,BCH-33S	CHN-30062-R,CHN-30062-L
T-15		ABH-50T,ABH-63T,ABH30C~ABH-63C, BCH-41S~BCH-90S,BCH-41C~BCH-220C	CHN-35076-R,CHN-35097-R CHN-40073-R,CHN-40084-R
T-20		BCH-CE,BCH-120S~BCH-220S,M-BCH-C,M-BCH-S	CHN-50077-R,CHN-50086-R CHN-50095-R
六角×2.5 Hex key×2.5mm	六角 Hexagonal	BCH-41T~BCH-220T,M-BCH-T	CHN-40086-H,CHN-50100-H

1.トルクス (TORX®)はAcument Intellectual Properties,LLC.の登録商標です。
2.スローアウェイボーリングバイトに使用するチップ用レンチにつきましては弊社までお問い合わせください。1.TORX is a registered trademark of Acument TM Intellectual Properties, LLC (USA).
2.Contact us separately for wrenches for tips to be used for throwaway boring tools.

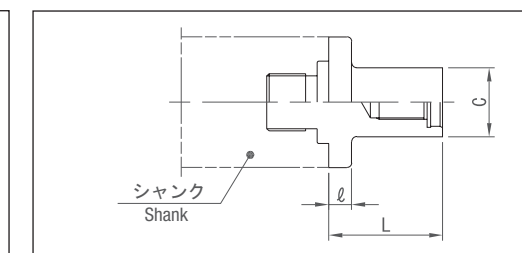
エクステンション Extension



(単位: mm)

適用シャック コード Applicable Shank Code	コード Code	L	φC	適用本体 Applicable Unit	重量 (kg) Weight
SH18	XT18- 40	40	18	ABH-SB18,ABH-18	0.1
	- 50	50			0.1
	- 75	75			0.1
	-100	100			0.2
SH23	XT23- 50	50	23	ABH-SB23,ABH-23 BCH-28,BCH-33	0.1
	- 75	75			0.2
	-100	100			0.3
SH30	XT30- 50	50	30	ABH-SB30,ABH-30 BCH-41	0.2
	- 75	75			0.4
	-100	100			0.5
SH40	XT40- 50	50	40	ABH-SB40,ABH-40 BCH-52	0.4
	- 75	75			0.6
	-100	100			0.9
SH50	XT50- 50	50	50	ABH-SB50,ABH-50	0.7
	- 75	75			1.2
	-100	100			1.5
SH57	XT57- 50	50	57	BCH-67	0.9
	- 75	75			1.4
	-100	100			1.8
SH63	XT63- 50	50	63	ABH-63,BCH-90	2.8
	- 75	75			1.1
	-100	100			1.7
SH63	-150	150			2.3
	-150	150			3.4

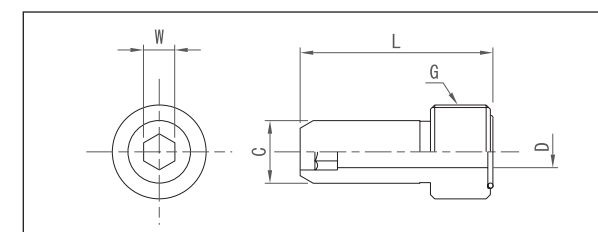
リダクション Reduction



(単位: mm)

適用シャック コード Applicable Shank Code	コード Code	φ	φC	L	適用本体 Applicable Unit	重量 (kg) Weight		
SH23	RD23-18-30	18	30	ABH18,ABH-SB18	0.1			
	RD30-18-30				0.1			
SH30	-23-45	23	45	ABH-23,ABH-SB23, BCH-28,BCH-33	0.2			
	RD40-18-40				0.2			
SH40	-23-40	23	40	ABH-23,ABH-SB23, BCH-28,BCH-33	0.3			
	-30-40				30	70	ABH-30,ABH-SB30, BCH-41	0.3
	-70							0.5
SH50	RD50-18-40	18	40	ABH-18,ABH-SB18 ABH-23,ABH-SB23, BCH-28,BCH-33	0.3			
	-23-40				30	70	ABH-40,ABH-SB40, BCH-52	0.4
	-30-40							0.4
	-70							0.6
	-40-50							0.6
SH63	RD63-18-32	18	32	ABH-18,ABH-SB18 ABH-23,ABH-SB23, BCH-28,BCH-33	1.5			
	-23-47				23	47	ABH-30,ABH-SB30, BCH-41	1.6
	-30-47							1.6
	-77							1.8
	-40-52							1.8
SH63	-82	40	82	ABH-40,ABH-SB40, BCH-52	2.1			
	-50-62				2.2			
	-92				2.6			

クーラントダクト Coolant Duct for HSK



(単位: mm)

コード Code	φD	φC	L	W	G	適用テーパ Applicable taper
CD 63-01	6	12	36.5	6	M18×1	HSK-A 63
CD100-01	8	16	44	8	M24×1.5	HSK-A100

1.HSKシャックをご購入時に1個付属します。

1. One coolant duct is supplied with the HSK shank at purchasing.

ドリルチャック Drill Chuck

(単位: mm)

コード Code	JT No.	本体径 Unit diameter	長さ Length	チャッキング径 Chucking diameter
80-J2	JT2S	38	77.5	0~8
130-J6	JT6	50	103	1~13

80-J2はメーカー在庫限り

1.本製品はアルブレイト社の製品です。

1.This product is manufactured by ALBRECHT INC.

GM用部品 Parts for GM

ボールコード Ball code	スリーブコード Sleeve code	適用本体 Applicable unit
GMB-2	GMS-2	GM-2
GMB-3	GMS-3	GM-3,GM-4×3
GMB-4	GMS-4	GM-4,GM-5×4
GMB-5	GMS-5	GM-5