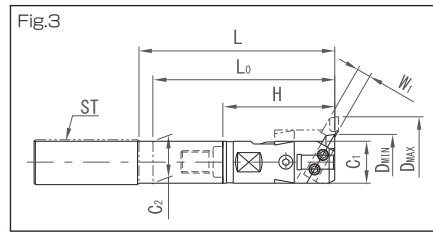
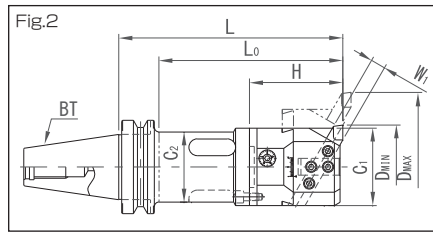
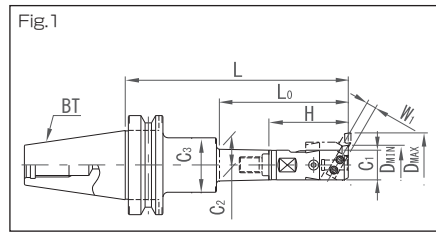


# ABH(アジャスタブルボーリングヘッド) ABH(Adjustable Boring Head) 微細調整式ヘッド Fine-tuning Head

中仕上げ~仕上げ  
Semi-Finish  
~ Finish



セットコードについて About Set code.

BT50 - ABH18 A - 100

テーパNo. Taper No. ABHヘッド ABH Head 刃先 Shape L寸法 Length

クーラントスルー仕様の場合は、コードの末尾に「-OH」を付けて下さい。(STを除く)  
Add "-OH" at the end of the code when ordering coolant through specification. (except for ST)

ご注文時には刃先を必ずご指定ください。  
Make sure to specify the blade edge when ordering.  
A型:60°角バイト式 B型:90°角バイト式  
Type A:60°Square shank tool Type B:90°Square shank tool



(単位: mm)

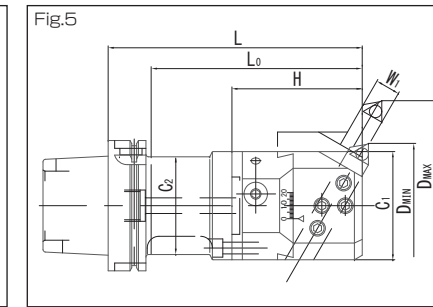
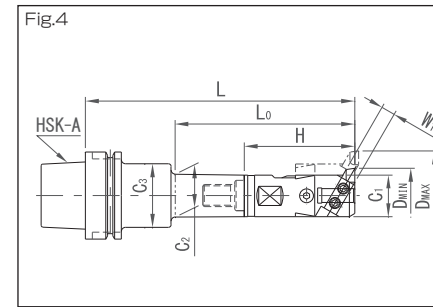
φD 加工径 Machining diameter	Lo 有効加工 深さ Effective machining depth	セットコード Set code	図 Fig.	L	C1	C2	C3	H	W1		重量 (kg) Weight	セット内容 Set items		ダイヤル 目盛 Dial Calibration	
									A型 Type A	B型 Type B		シャンク Shank	ヘッド Head		
BT	BT30	22 34 70 BT30-ABH18 A-100	1	100	18	18	18	50	□6	0.6	BT30-SH18-50	ABH-18 A	φ0.05 (バーニヤ 目盛 Vernier calibration φ0.01)		
		30 50 85 -ABH23 A-120		120	23	23	23	65	□8	0.8	-SH23-55	ABH-23 A			
		36 65 97 -ABH30 A-125		125	30	30	30	80	□10	0.9	-SH30-45	ABH-30 A			
		46 80 100 -ABH40 A-125			40	40	40	90	□13	1.3	-SH40-35	ABH-40 A			
	BT40	22 34 80 BT40-ABH18 A-135	1	135	18	18	46	50	□6	1.2	BT40-SH18-85	ABH-18 A	φ0.05		
		30 50 100 -ABH23 A-135		23	24	65		□8	2.0	-SH23-70	ABH-23 A				
		36 65 122 -ABH30 A-165		30	31	80		□10	1.7	-SH30-85	ABH-30 A				
		46 80 135 -ABH40 A-165		40	41	90		□13	2.1	-SH40-75	ABH-40 A				
		60 102 135 -ABH50 A-190		190	50	50	50	97	□16	3.2	-SH50-93	ABH-50 A			
		70 140 135 -ABH63 A-165		165	63	62.5	62.5	97	□16 □19	3.8	-SH63-68	ABH-63 A	φ0.01		
		90 160 165 -ABH83 A-165		165	83	62	-	100		5.0	-SH83-65	ABH-83 A			
		BT50		22 34 80 BT50-ABH18 A-180	1	180	18	19	46	50	□6	4.5	BT50-SH18-130	ABH-18 A	φ0.05
30 50 100 -ABH23 A-165	225		23	24		65	□8	4.7		-SH23-100	ABH-23 A				
36 65 122 -ABH30 A-165	165		30	31		80	□10	4.1		-SH30-85	ABH-30 A				
46 80 130 -ABH40 A-195	225		40	41		90	□13	5.8		-SH40-105	ABH-40 A				
60 102 177 -ABH50 A-220	220		50	53		53	97	□16	6.0	-SH50-123	ABH-50 A				
70 140 137 -ABH63 A-180	180		63	63		63	97	□16 □19	6.5	-SH63-83	ABH-63 A	φ0.01			
90 160 197 -ABH83 A-195	195		83	75		-	100		9.6	-SH83-95	ABH-83 A				
ST	22 34 75 ST25-ABH18 A-80		3	80		18	19	46	50	□6	0.4	ST25-SH18-30	ABH-18 A	φ0.05	
	30 50 95 -ABH23 A-100			100		23	24		-	65	□8	0.5	-SH23-35		ABH-23 A
	36 65 115 -ABH30 A-120			120		30	30		80	□10	0.8	-SH30-40	ABH-30 A		
	46 80 95 ST32-ABH18 A-100			100		18	19		50	□6	0.7	ST32-SH18-50	ABH-18 A		
	60 102 145 -ABH50 A-150			150		50	50	50	97	□16	2.5	-SH50-53	ABH-50 A		
	70 140 145 -ABH63 A-150	150		63	63	-	97	□16 □19	4.0	-SH63-53	ABH-63 A	φ0.01			
	22 34 95 ST42-ABH18 A-100	100		18	19	50	□6		1.2	ST42-SH18-50	ABH-18 A				
	30 50 115 -ABH23 A-120	120		23	24	65	□8	1.4	-SH23-55	ABH-23 A					
	36 65 135 -ABH30 A-140	140		30	31	80	□10	1.7	-SH30-60	ABH-30 A					
	46 80 135 -ABH40 A-140	140		40	40	90	□13	2.2	-SH40-50	ABH-40 A					
	60 102 145 -ABH50 A-150	150		50	50	50	97	□16	3.0	-SH50-53	ABH-50 A				
	70 140 145 -ABH63 A-150	150		63	63	-	97	□16 □19	4.0	-SH63-53	ABH-63 A	φ0.01			

※ NTテーパ・MTテーパの取り扱いもごさい。詳細はお問い合わせいただくか、当社ウェブサイトをご覧ください。  
1. 全製品にレンチが付属しています。バイト及びスローアウェイチップは付属しておりません。別途お求め下さい。  
2. 出荷時にヘッドとシャンクは組み立てて発送します。組み立てをご希望でない場合は事前にご連絡下さい。  
\* NT tapers and MT tapers are also available. For the details, contact us or visit our website.  
1. A wrench is supplied with all products. Square shank tools, and throwaway tips do not come with the product and must be purchased separately.  
2. We assemble heads and shanks at shipment. Contact us in advance if you do not wish us to assemble said parts.

スローアウェイ式ボーリングバイトをABHで使用する場合、最小加工径が異なる場合があります。P73で必ず確認してください。

# ABH(アジャスタブルボーリングヘッド) ABH(Adjustable Boring Head) 微細調整式ヘッド Fine-tuning Head

中仕上げ~仕上げ  
Semi-Finish  
~ Finish



ご注文時には刃先を必ずご指定ください。  
Make sure to specify the blade edge when ordering.  
A型:60°角バイト式  
Type A:60°Square shank tool  
B型:90°角バイト式  
Type B:90°Square shank tool

クーラントスルー仕様の場合は、コードの末尾に「-OH」を付けて下さい。(STを除く)  
Add "-OH" at the end of the code when ordering coolant through specification. (except for ST)

(単位: mm)

φD 加工径 Machining diameter	Lo 有効加工 深さ Effective machining depth	セットコード Set code	図 Fig.	L	C1	C2	C3	H	W1		重量 (kg) Weight	セット内容 Set items		ダイヤル 目盛 Dial Calibration
									A型 Type A	B型 Type B		シャンク Shank	ヘッド Head	
HSK-A63	22 34 80	A63-ABH18 A-135	4	135	18	18	46	50	□6	1.1	A63-SH18-85	ABH-18 A	φ0.05	
	30 50 100	-ABH23 A-135		23	23	65		□8	1.0	-SH23-70	ABH-23 A			
	36 65 122	-ABH30 A-165		30	30	80		□10	1.8	-SH30-85	ABH-30 A			
	46 80 135	-ABH40 A-165		40	40	90	□13	1.9	-SH40-75	ABH-40 A				
	60 102 165	-ABH50 A-165		50	50	97	□16	2.7	-SH50-68	ABH-50 A				
	90 160 254	-ABH83 A-195		83	75	-	100	9.8	-SH83-185	ABH-83 A				
HSK-A100	22 34 80	A100-ABH18 A-180	5	180	18	19	46	50	□6	3.2	A100-SH18-130	ABH-18 A	φ0.05	
	30 50 100	-ABH23 A-165		225	23	24		65	□8	2.9	-SH23-100	ABH-23 A		
	36 65 122	-ABH30 A-165		165	30	31		80	□10	2.9	-SH30-85	ABH-30 A		
	46 80 130	-ABH40 A-195		225	40	41		90	□13	3.5	-SH40-105	ABH-40 A		
	60 102 186	-ABH50 A-195		195	50	53	53	97	□16	4.4	-SH50-98	ABH-50 A		
	70 140 206	-ABH63 A-180		180	63	63	63	97	□16 □19	5.3	-SH63-83	ABH-63 A	φ0.01	
	90 160 254	-ABH83 A-195		195	83	75	-	100		8.2	-SH83-95	ABH-83 A		

- 1. 全製品にレンチが付属しています。バイト及びスローアウェイチップは付属しておりません。別途お求め下さい。  
2. 出荷時にヘッドとシャンクは組み立てて発送します。組み立てをご希望でない場合は事前にご連絡下さい。
- 1. A wrench is supplied with all products. Square shank tools and throwaway tips do not come with the product and must be purchased separately.  
2. We assemble heads and shanks at shipment. Contact us in advance if you do not wish us to assemble said parts.

P19~22: 特長 Features P71~72: チップ Tip P73~74: ボーリングバイト Boring tools P76: チップ用レンチ・エクステンション・リダクション・クーラントダクト Tip wrench Extension Reduction Coolant duct for HSK  
P75: 小径用ボーリングバー・チップ止めネジ・ブレード締付ボルト・スライドクランプボルト・フックスパナ Small-diameter Boring bar Tip locking screw Blade tightening bolt Slide clamp bolt Hook Spanner P101~104: シャンク Shank

## Optional Parts オプションパーツ

### スローアウェイ式ボーリングバイト Throwaway Boring Tool (単位: mm)

ヘッドコード Head Code	W1	バイト型式 Model	形状 Shape	使用チップ Tip used	バイト型式 Model	形状 Shape	使用チップ Tip used	バイト型式 Model	形状 Shape	使用チップ Tip used
ABH-18A	□6	TSBS306	三角 Triangle	TC □□ 0902 □□	SBS306	三角 Triangle	TP □□ 0902 □□	CTBS306	菱形 Rhombus	CC □□ 0602 □□
-23A	□8	TSBS308			SBS308			CTBS308		
-30A	□10	TSBS310			SBS310			CTBS310		
-40A	□13	TSBS313			SBS313			CTBS313		
-50A	□16	TSBS316	TC型	TC □□ 16T3 □□	SBS316	TP型	TP □□ 1103 □□	CTBS316	CC型	CC □□ 09T3 □□
-63A					SBS906			TBS906		
-83A					SBS908			TBS908		
ABH-18B	□6	TSBS906	三角 Triangle	TC □□ 0902 □□	SBS906	三角 Triangle	TP □□ 0902 □□	TBS906	菱形 Rhombus	CC □□ 0602 □□
-23B	□8	TSBS908			SBS908			TBS908		
-30B	□10	TSBS910			SBS910			TBS910		
-40B	□13	TSBS913			SBS913			TBS913		
-50B	□16	TSBS916			SBS916			TBS916		
-63B	□19	TSBS919			TC型			TC □□ 16T3 □□		
-83B			SBS919	TBS919						

- 1. 全てのバイトにチップ止めネジ、レンチが付属します。チップは付属しません。別途お求め下さい。  
2. チップは表で記載しているチップが適合します。チップ名の口部以外が合致するチップをお選び下さい。
  - 1. The tip locking screw and wrench come with all tools. Tips are not supplied with the product and must be purchased separately.  
2. Tips specified in the table fit the tools. Please select tips whose names other than the "□" parts match the codes.
- バックボーリング用バイトもあります。詳細はP73をご覧ください。 Square shank tools for back boring are also available. see page 73 details.