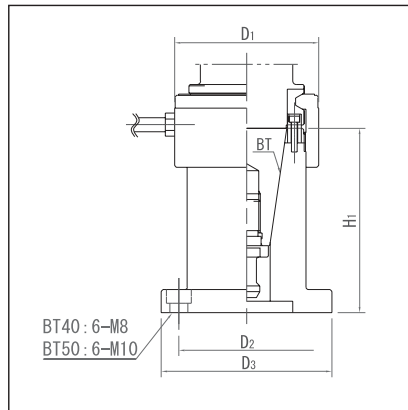


**TSS-A型 TSS-A Model**  
標準型ツールセッティングスタンド Standard Tool Setting Stand



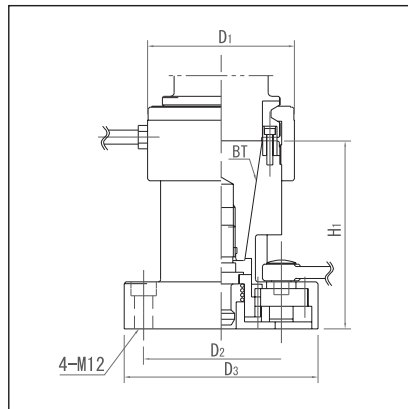
(単位: mm)

コード Code	D <sub>1</sub>	D <sub>2</sub>	D <sub>3</sub>	H <sub>1</sub>	ボルト Bolt	重量 Weight
TSS-BT40-A	93	PCD 95	115	110	M8	4.6
-BT50-A	125	PCD125	148	160	M10	10.6

1. マスターブロックとの高さは±0.01です。
2. 本製品には操作ハンドルが付属します。

1. Height difference relative to the master block ± 0.01.
2. Both an operation handle are supplied with the product as standard.

**TSS-P型 TSS-P Model**  
プルスタッド着脱機能付ツールセッティングスタンド Tool setting stand with Pull Stud Removal/Mount Mechanism



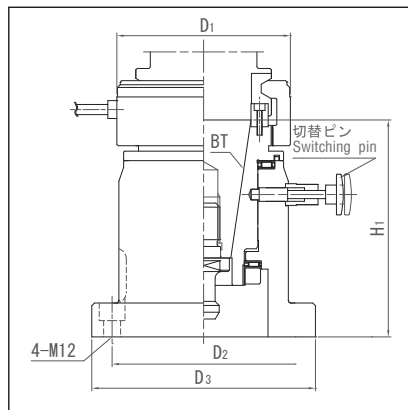
(単位: mm)

コード Code	D <sub>1</sub>	D <sub>2</sub>	D <sub>3</sub>	H <sub>1</sub>	重量 Weight
TSS-BT40-P	93	PCD105	128	110	5.6
-BT50-P	125	PCD135	165	160	12.7

1. マスターブロックとの高さは±0.01です。
2. 本製品には操作ハンドル・ラチェットハンドルが付属します。

1. Height difference relative to the master block ± 0.01.
2. Both an operation handle and a ratchet handle are supplied with the product as standard.

**TSS-R型 TSS-R Model**  
プリセッター機能付ツールセッティングスタンド Tool Setting Stand with Pre-setter Function



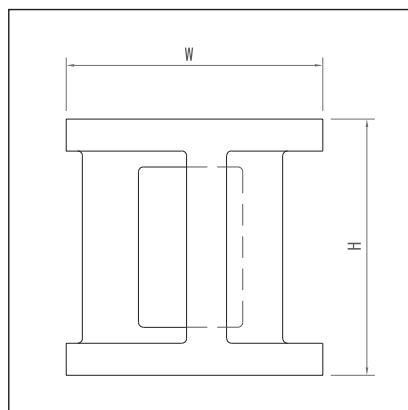
(単位: mm)

コード Code	D <sub>1</sub>	D <sub>2</sub>	D <sub>3</sub>	H <sub>1</sub>	重量 Weight
TSS-BT50-R	125	PCD135	165	170	14.4

1. マスターブロックとの高さは+10mm±0.01です。
2. 本製品には操作ハンドルが付属します。

1. Height difference relative to the master block +10mm±0.01.
2. Both an operation handle are supplied with the product as standard.

**TSS-MB型 TSS-MB Model**  
マスターブロック Master block



(単位: mm)

コード Code	W	H	重量 Weight
TSS-BT40-MB	160	110	7.5
-BT50-MB		160	9.2

1. ツールセッティングスタンドとの高さは± 0.01です。(TSS-P型、A型)

1. Height difference relative to the tool setting stand ± 0.01 (Types TSS-P and A)