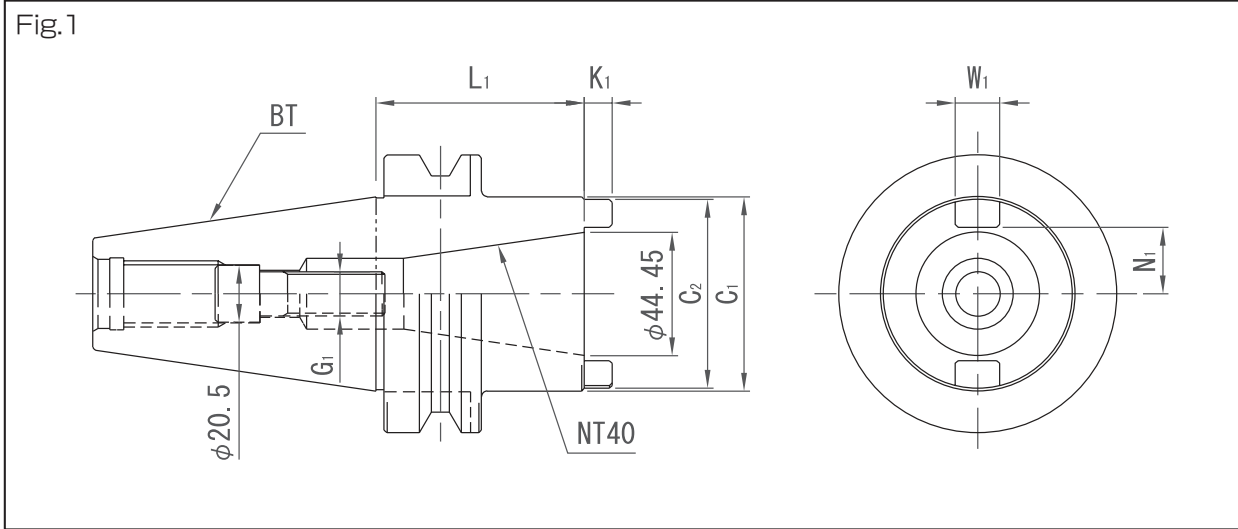


ナショナルテーパホルダA型(TSA) NATIONAL TAPER HOLDER TYPE A(TSA)



(単位 : mm)

コード Code	内テーパ Internal taper	L ₁	C ₁	C ₂	K ₁	W ₁	N ₁	G ₁	重量 (kg) Weight
BT50-TSA40M-75	NT40	75	70	68	8	15.9	23.5	M16	4.5
-TSA40U-75								5/8-11UNC	

1. 本製品はTMT規格に準じています。
 2. プルスタッドは付属しておりません。別途お求め下さい。
- 1.This product conforms to TMT standards.
 - 2.Pull stud do not come with the product and must be purchased separately.

