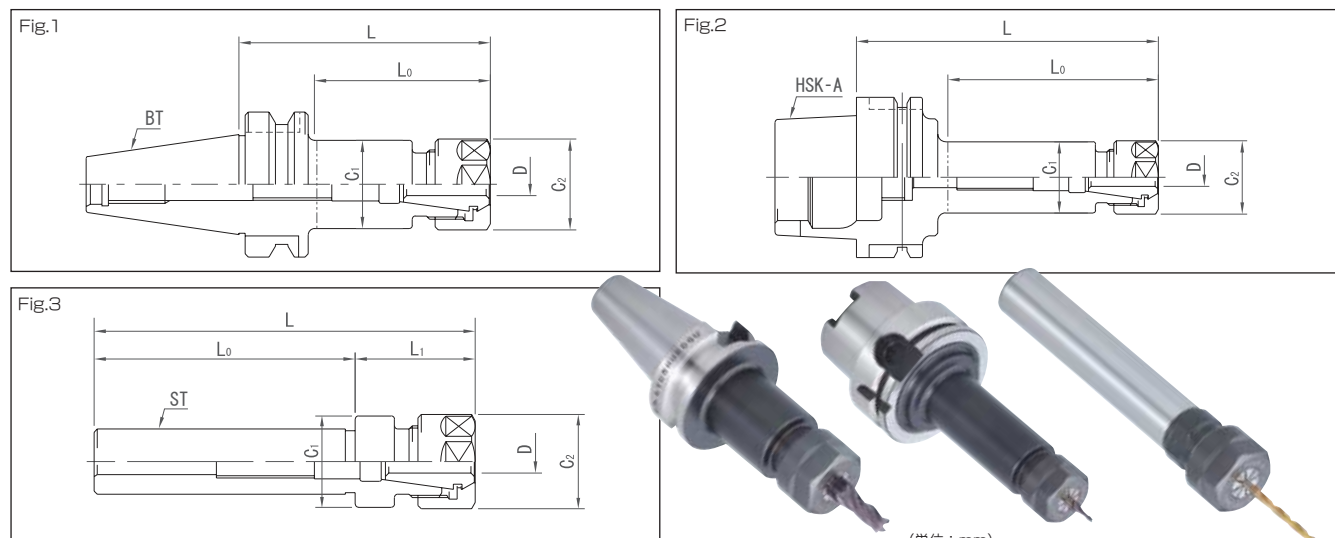


MSe(コチャックン) MSe(Collet Chuck)
ドリル加工用スプリングコレットチャック Spring Collet Chuck for Drilling



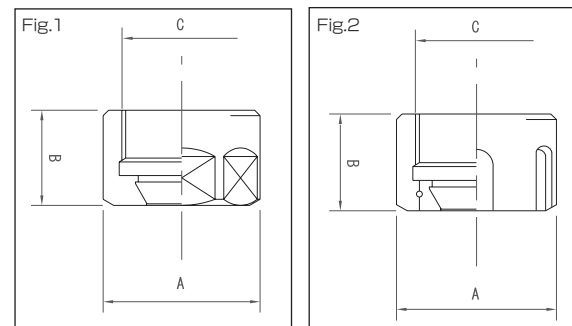
コード Code	図 Fig.	D	L	L ₀	C ₁	C ₂	重量 (kg) Weight	適用ナット Applicable Nut	
									最小 Min.
BT	BT30	0.5~7	90	65	23	19	0.6	Hi-Q/ER11;Hi-Q/ERB11	
			60	35			0.7		
		0.5~10	90	65	32	28	0.8	Hi-Q/ER16 Hi-Q/ERB16	
			120	95			1		
		2.0~13	60	35			0.8		
			90	65	36	34	1.1	Hi-Q/ER20 Hi-Q/ERB20	
	2.0~16	120	95			1.3			
		60	35			1			
	2.0~16	90	65	44	42	1.4	Hi-Q/ER25 Hi-Q/ERB25		
		120	95			1.7			
	BT40	BT40-MSe11-90	0.5~7	90	60	23	19	1.2	Hi-Q/ER11;Hi-Q/ERB11
				60	30			1.2	
0.5~10			90	60	32	28	1.4	Hi-Q/ER16 Hi-Q/ERB16	
			120	90			1.6		
2.0~13			60	30			1.3		
			90	60	36	34	1.5	Hi-Q/ER20 Hi-Q/ERB20	
2.0~16		120	90			1.8			
		60	30			1.6			
2.0~16		90	60	44	42	2	Hi-Q/ER25 Hi-Q/ERB25		
		120	90			2.3			
5.0~20		60	30			1.8			
		90	60	52	50	2.3	Hi-Q/ER32 Hi-Q/ERB32		
5.0~20	120	90			2.8				
	BT50	0.5~7	90	50	23	19	4.1	Hi-Q/ER11;Hi-Q/ERB11	
135			95			4.6			
0.5~10		195	155	32	28	5	Hi-Q/ER16 Hi-Q/ERB16		
		75	35			4.3			
2.0~13		135	95	36	34	4.7	Hi-Q/ER20 Hi-Q/ERB20		
		195	155			5.2			
2.0~16	75	35			4.5				
	135	95	44	42	5.2	Hi-Q/ER25 Hi-Q/ERB25			
2.0~16	195	155			6				
	75	35			4.8				
5.0~20	135	95	52	50	5.8	Hi-Q/ER32 Hi-Q/ERB32			
	195	155			6.8				
HSK	HSK-A63	0.5~7	90	58	23	19	0.9	Hi-Q/ER11;Hi-Q/ERB11	
			60	28			0.9		
		0.5~10	90	58	32	28	1.1	Hi-Q/ER16 Hi-Q/ERB16	
			120	88			1.3		
		2.0~13	60	28			1		
			90	58	36	34	1.2	Hi-Q/ER20 Hi-Q/ERB20	
	2.0~16	120	88			1.5			
		60	28			1.2			
	2.0~16	90	58	44	42	1.6	Hi-Q/ER25 Hi-Q/ERB25		
		120	88			1.9			
	5.0~20	60	28			1.5			
		90	58	52	50	2	Hi-Q/ER32 Hi-Q/ERB32		
5.0~20	120	88			2.5				
	ST	ST20	0.5~7	120		20	19	0.3	Hi-Q/ER11;Hi-Q/ERB11
100									
ST25		0.5~10	125		25	28	0.4	Hi-Q/ER16;Hi-Q/ERB16	
			140		25	19	0.5	Hi-Q/ER11;Hi-Q/ERB11	
ST25		0.5~10	145		25	28	0.6	Hi-Q/ER16;Hi-Q/ERB16	
			160		40	34	0.8	Hi-Q/ER20;Hi-Q/ERB20	
ST32	0.5~7	170		20	19	1.1	Hi-Q/ER11;Hi-Q/ERB11		
		150		25	28	1.1	Hi-Q/ER16;Hi-Q/ERB16		
ST32	0.5~10	175		25	34	1.2	Hi-Q/ER20;Hi-Q/ERB20		
		150							

ナット及びコレット、スパナは付属しません。別途お求めください。
The spring collet, nut, and spanner are not supplied with the product and must be purchased separately.

P29~30 : 特長 Features

MSe(Collet Chuck) MSe(コチャックン)
Nut and spanner for MSe MSe用ナット・スパナ KER Collet for MSe MSe用 KERコレット

MSe用 ナット・スパナ Nut and spanner for MSe



		コード Code	図 Fig.	φ A	B	C	適用スパナ Applicable spanner
標準クラмпング ナット・スパナ Standard clamping nut/spanner	1	Hi-Q/ER 11	1	19	11.3	M14×0.75	GS17
		Hi-Q/ER 16		28	17.5	M22×1.5	GS25
	Hi-Q/ER 20	34		19	M25×1.5	GS30	
	Hi-Q/ER 25	42		20	M32×1.5	E25	
フリクションベアリング ナット・スパナ Friction bearing nut/spanner	1	Hi-Q/ERB16	2	50	22.5	M40×1.5	E32
		Hi-Q/ERB25		28	20.2	M22×1.5	GS25
	Hi-Q/ERB20	34		21.7	M25×1.5	GS30	
	Hi-Q/ERB32	42		22.6	M32×1.5	E25	
2	Hi-Q/ERB25	50	25	M40×1.5	E32		

MSe用 KERコレット KER Collet for MSe

φ D チャッキング径 Chucking diameter				MSe11				MSe16				MSe20			
最小 Min.		最大 Max.		普通級 Normal class		高精度級 High-precision class		最小 Min.		最大 Max.		普通級 Normal class		高精度級 High-precision class	
0.5	1	KER-11×1	KER-U-11×1	0.5	1	KER-16×1	KER-U-16×1	2	3	KER-20×3	KER-U-20×3				
1	1.5	KER-11×1.5	KER-U-11×1.5	1	1.5	KER-16×1.5	KER-U-16×1.5	2.5	3.5	KER-20×3.5	KER-U-20×3.5				
1.5	2	KER-11×2	KER-U-11×2	1	2	KER-16×2	KER-U-16×2	3	4	KER-20×4	KER-U-20×4				
2	2.5	KER-11×2.5	KER-U-11×2.5	1.5	2.5	KER-16×2.5	KER-U-16×2.5	3.5	4.5	KER-20×4.5	KER-U-20×4.5				
2.5	3	KER-11×3	KER-U-11×3	2	3	KER-16×3	KER-U-16×3	4	5	KER-20×5	KER-U-20×5				
3	3.5	KER-11×3.5	KER-U-11×3.5	2.5	3.5	KER-16×3.5	KER-U-16×3.5	4.5	5.5	KER-20×5.5	KER-U-20×5.5				
3.5	4	KER-11×4	KER-U-11×4	3	4	KER-16×4	KER-U-16×4	5	6	KER-20×6	KER-U-20×6				
4	4.5	KER-11×4.5	KER-U-11×4.5	3.5	4.5	KER-16×4.5	KER-U-16×4.5	5.5	6.5	KER-20×6.5	KER-U-20×6.5				
4.5	5	KER-11×5	KER-U-11×5	4	5	KER-16×5	KER-U-16×5	6	7	KER-20×7	KER-U-20×7				
5	5.5	KER-11×5.5	KER-U-11×5.5	4.5	5.5	KER-16×5.5	KER-U-16×5.5	6.5	7.5	KER-20×7.5	KER-U-20×7.5				
5.5	6	KER-11×6	KER-U-11×6	5	6	KER-16×6	KER-U-16×6	7	8	KER-20×8	KER-U-20×8				
6	6.5	KER-11×6.5	KER-U-11×6.5	5.5	6.5	KER-16×6.5	KER-U-16×6.5	7.5	8.5	KER-20×8.5	KER-U-20×8.5				
6.5	7	KER-11×7	KER-U-11×7	6	7	KER-16×7	KER-U-16×7	8	9	KER-20×9	KER-U-20×9				
				6.5	7.5	KER-16×7.5	KER-U-16×7.5	8.5	9.5	KER-20×9.5	KER-U-20×9.5				
				7	8	KER-16×8	KER-U-16×8	9	10	KER-20×10	KER-U-20×10				
				7.5	8.5	KER-16×8.5	KER-U-16×8.5	9.5	10.5	KER-20×10.5	KER-U-20×10.5				
				8	9	KER-16×9	KER-U-16×9	10	11	KER-20×11	KER-U-20×11				
				8.5	9.5	KER-16×9.5	KER-U-16×9.5	10.5	11.5	KER-20×11.5	KER-U-20×11.5				
				9	10	KER-16×10	KER-U-16×10	11	12	KER-20×12	KER-U-20×12				
								11.5	12.5	KER-20×12.5	KER-U-20×12.5				
								12	13	KER-20×13	KER-U-20×13				

φ D チャッキング径 Chucking diameter				MSe25				MSe32							
最小 Min.		最大 Max.		普通級 Normal class		高精度級 High-precision class		最小 Min.		最大 Max.		普通級 Normal class		高精度級 High-precision class	
2	3	KER-25×3	KER-U-25×3	5	6	KER-32×6	KER-U-32×6								
2.5	3.5	KER-25×3.5	KER-U-25×3.5	5.5	6.5	KER-32×6.5	KER-U-32×6.5								
3	4	KER-25×4	KER-U-25×4	6	7	KER-32×7	KER-U-32×7								
3.5	4.5	KER-25×4.5	KER-U-25×4.5	6.5	7.5	KER-32×7.5	KER-U-32×7.5								
4	5	KER-25×5	KER-U-25×5	7	8	KER-32×8	KER-U-32×8								
4.5	5.5	KER-25×5.5	KER-U-25×5.5	7.5	8.5	KER-32×8.5	KER-U-32×8.5								
5	6	KER-25×6	KER-U-25×6	8	9	KER-32×9	KER-U-32×9								
5.5	6.5	KER-25×6.5	KER-U-25×6.5	8.5	9.5	KER-32×9.5	KER-U-32×9.5								
6	7	KER-25×7	KER-U-25×7	9	10	KER-32×10	KER-U-32×10								
6.5	7.5	KER-25×7.5	KER-U-25×7.5	9.5	10.5	KER-32×10.5	KER-U-32×10.5								
7	8	KER-25×8	KER-U-25×8	10	11	KER-32×11	KER-U-32×11								
7.5	8.5	KER-25×8.5	KER-U-25×8.5	10.5	11.5	KER-32×11.5	KER-U-32×11.5								
8	9	KER-25×9	KER-U-25×9	11	12	KER-32×12	KER-U-32×12								
8.5	9.5	KER-25×9.5	KER-U-25×9.5	11.5	12.5	KER-32×12.5	KER-U-32×12.5								
9	10	KER-25×10	KER-U-25×10	12	13	KER-32×13	KER-U-32×13								
9.5	10.5	KER-25×10.5	KER-U-25×10.5	12.5	13.5	KER-32×13.5	KER-U-32×13.5								
10	11	KER-25×11	KER-U-25×11	13	14	KER-32×14	KER-U-32×14								
10.5	11.5	KER-25×11.5	KER-U-25×11.5	13.5	14.5	KER-32×14.5	KER-U-32×14.5								
11	12	KER-25×12	KER-U-25×12	14	15	KER-32×15	KER-U-32×15								
11.5	12.5	KER-25×12.5	KER-U-25×12.5	14.5	15.5	KER-32×15.5	KER-U-32×15.5								
12	13	KER-25×13	KER-U-25×13	15	16	KER-32×16	KER-U-32×16								
12.5	13.5	KER-25×13.5	KER-U-25×13.5	15.5	16.5	KER-32×16.5	KER-U-32×16.5								
13	14	KER-25×14	KER-U-25×14	16	17	KER-32×17	KER-U-32×17								
13.5	14.5	KER-25×14.5	KER-U-25×14.5	16.5	17.5	KER-32×17.5	KER-U-32×17.5								
14	15	KER-25×15	KER-U-25×15	17	18	KER-32×18	KER-U-32×18								
14.5	15.5	KER-25×15.5	KER-U-25×15.5	17.5	18.5	KER-32×18.5	KER-U-32×18.5								
15	16	KER-25×16	KER-U-25×16	18	19	KER-32×19	KER-U-32×19								
				18.5	19.5	KER-32×19.5	KER-U-32×19.5								
				19	20	KER-32×20	KER-U-32×20								

