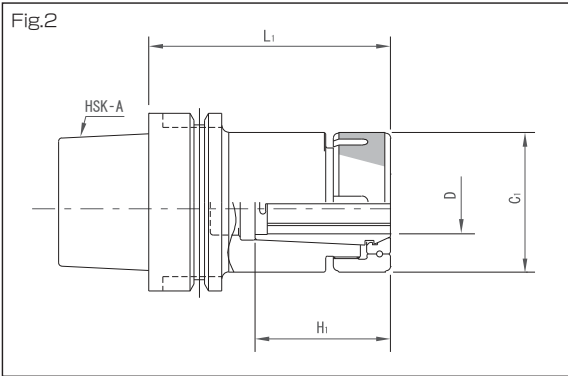
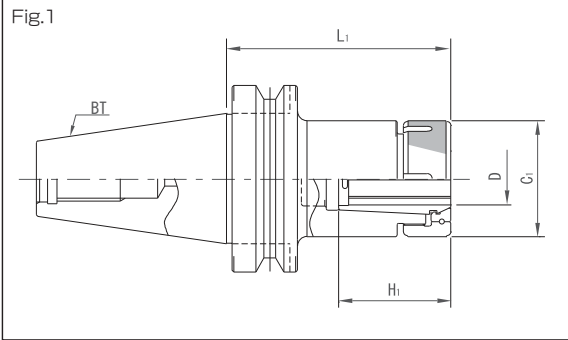


MS (MS MILLING CHUCK) MS (MSミーリングチャック)

Spring Collet Type Milling Chuck for High-precision Machining 高精度加工用スプリングコレット式ミーリングチャック

(単位: mm)



コード Code	φ D 最大 MAX	L ₁	C ₁	H ₁	図 Fig.	重量 (kg) Weight	適用コレット Applicable collet		
BT	BT40-MS20-	60	52	50	1	1.1	SCT20		
		90				1.4			
		120				1.7			
	-MS25-	75	58	65		1.2	SCT25		
		105				1.6			
		135				2.0			
	-MS32-105	32	105	74		77.5	1.8	SCT32	
	HSK-A	BT50-MS20-	75	50		50	2	3.6	SCT20
			105					4.0	
			135					4.4	
		-MS25-	90	58		65		3.8	SCT25
			105					4.4	
135			5.0						
-MS32-105		32	135	74	77.5	4.3		SCT32	
-MS42-105		105	93	90	4.7	SCT42			
		135			5.7				
		165			6.0				
A63-MS20-		90	52	50	1.1	SCT20			
		120			1.4				
	150	1.7							
	-MS25-105	25			105		58	65	1.6

※NTテーパ・MTテーパの取り扱いもございます。詳細はお問い合わせいただくか、当社ウェブサイトをご覧ください。

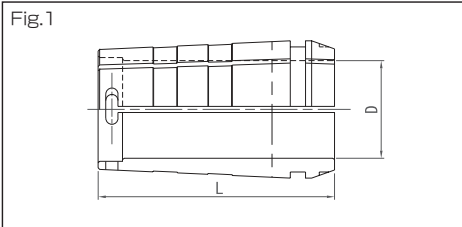
1. 本製品には丸ナットが付属します。専用フックスパナ、スプリングコレットは付属しません。別途お求め下さい。

* NT tapers and MT tapers are also available. For the details, contact us or visit our website.

1. Circular nuts are supplied with the product. The dedicated hook spanner and spring collet are not supplied with the product and must be purchased separately.

P31~32: 特長 Features P75: フックスパナ Hook Spanner

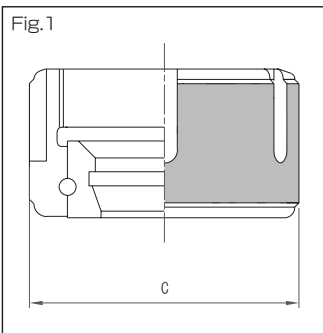
スプリングコレット Spring Collet



(単位: mm)

コード Code	SCT20	SCT25	SCT32	SCT42
φ D	50	65	77.5	90
L	50	65	77.5	90
6	SCT20-6	-	-	-
8	-8	-	-	-
10	-10	-	-	-
12	-12	SCT25-12	-	-
16	-16	-16	SCT32-16	-
20	-20	-20	-20	SCT42-20
25	-	-25	-25	-25
32	-	-	-32	-32
42	-	-	-	-42
適用本体 Applicable unit	MS20 MAG-T63	MS25	MS32 MAG-T83	MS42

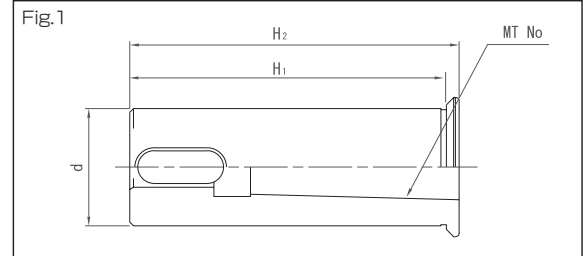
丸ナット Circular nut



(単位: mm)

コード Code	φ C	適用本体 Applicable unit
MNT-20	52	MS20, MAG-T63
MNT-25	58	MS25
MNT-32	74	MS32, MAG-T83
MNT-42	93	MS42

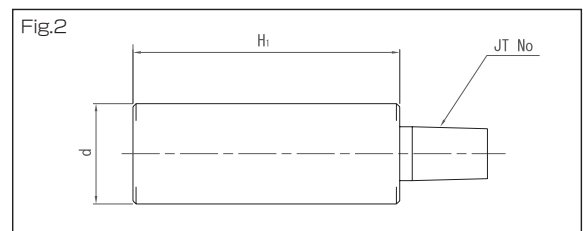
モーリステーパコレット Morse Taper collet



(単位: mm)

コード Code	φ d	MT No.	H ₁	H ₂
TC25-MTA1	25	MT1	65	75
		MT2	90	90
TC32-MTA1	32	MT1	75	80
		MT2	85	90
		MT3	110	110
TC42-MTA2	42	MT2	90	95
		MT3	100	115
				140
		MT4	140	140

ジャコブステーパコレット Jacobs Taper collet



(単位: mm)

コード Code	φ d	JT No.	H ₁
JC20-JTA2S	20	JT2S	50
JC25-JTA2S	25	JT2S	60
JC32-JTA6	32	JT6	75
JC42-JTA6	42	JT6	90