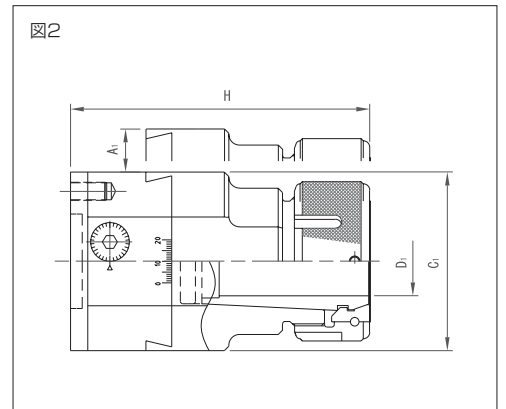
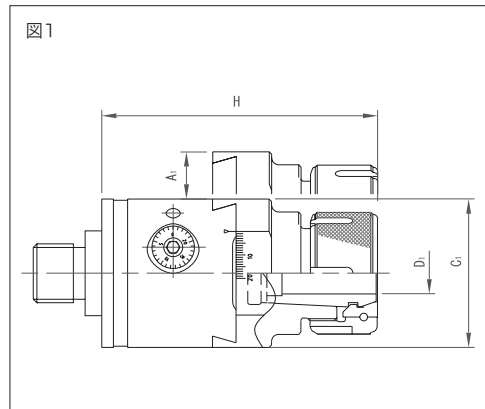


ヘッド

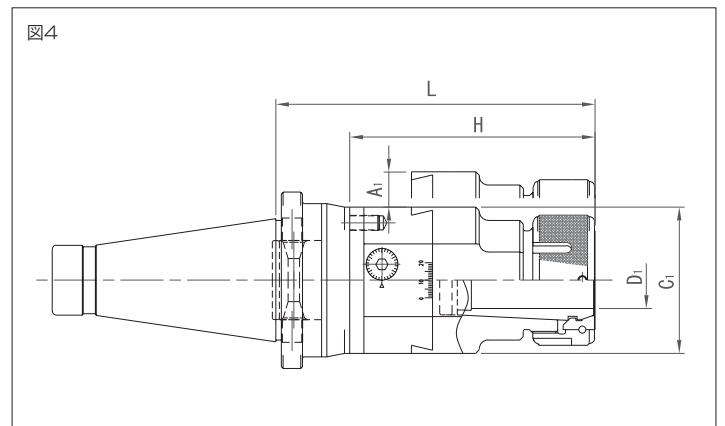
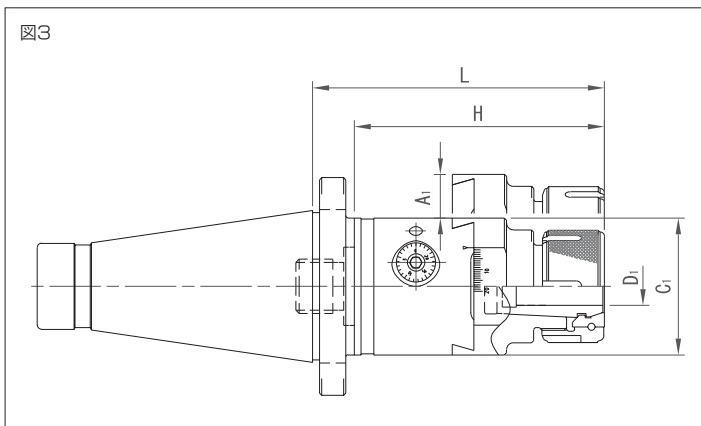
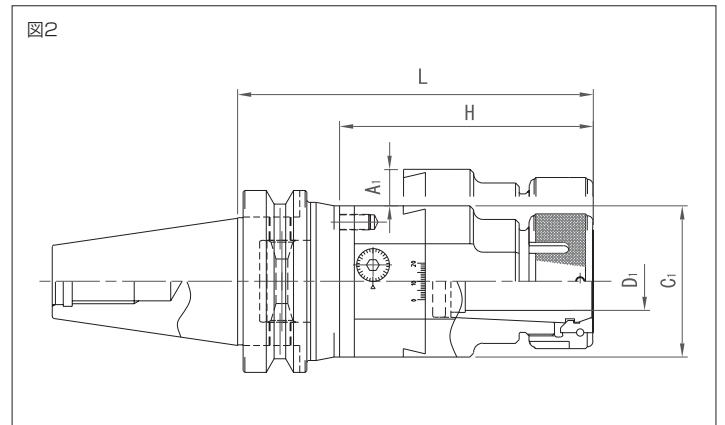
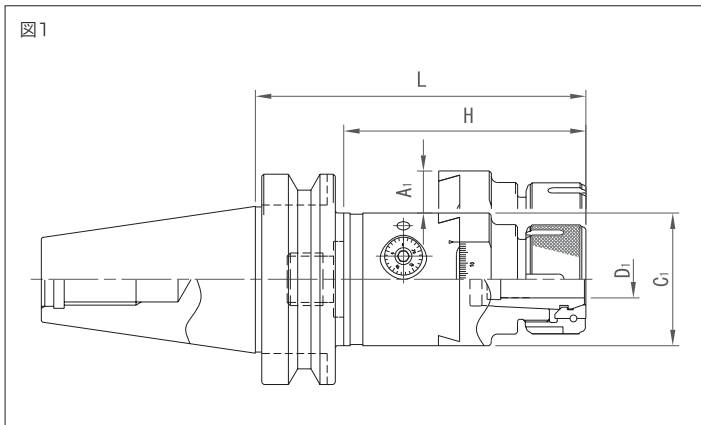


(単位: mm)

コード	H	C ₁	A ₁	重量 kg	図	D ₁ 適用コレット	ダイヤル 一目盛φ	丸ナットコード
MAG-T63	115	63	20	2.3	1	SCT20-各サイズ	0.01	MNT-20
MAG-T83	139	83		3.8	2	SCT32-各サイズ		MNT-32

バイト及びコレット、ブルスタッドは付属しません。別途お求め下さい。

セット



(単位: mm)

コード	L	H	C ₁	A ₁	重量 kg	図	φ D ₁	ダイヤル 一目盛φ
BT40 -MAG-T63-145	145	115	63	20	5.5	1	8・10・12・16・20	0.01
BT50 -MAG-T63-155	155				6.3			
MAG-T83-195	195	139	83	7.8	2	16・20・25・32		
NT40 [※] -MAG-T63-130	130	115	63	20	5.8	3	8・10・12・16・20	
NT50 [※] -MAG-T63-135	135				7.5			
MAG-T83-180	180	139	83	8.2	4	16・20・25・32		

コレット及びブルスタッド、スパナは付属しません。別途お求め下さい。