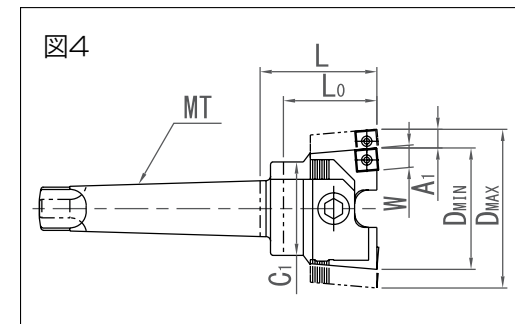
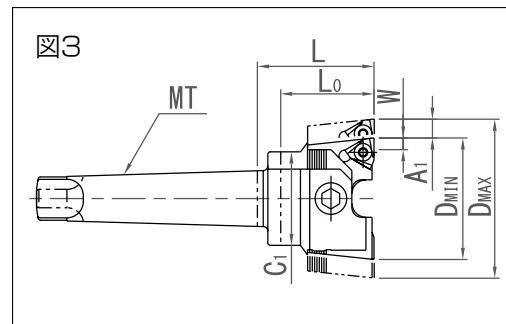
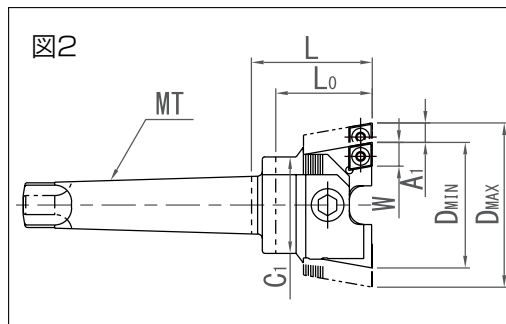
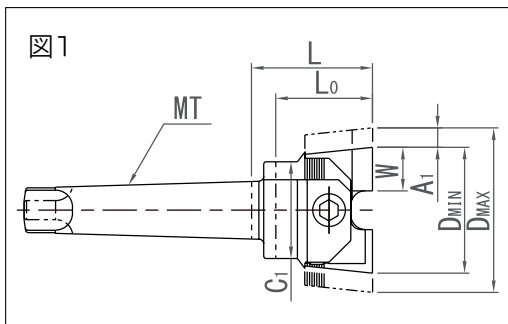


BCH-D (シャンクヘッド一体型)



	D 加工径 (φ)		有効 加工深さ L ₀	セットコード	図	L	W	A ₁	C ₁	重量 kg
	最小	最大								
MT	28	34	30	MT2-BCH-28DA-40	1	40	10	3	23	0.2
				28DC-40	2		6.35			
				28DT-40	3		3			
				28DS-40	4		7.94			
	33	42	30	MT2-BCH-33DA-40	1	40	12	4.5		
				33DC-40	2		6.35			
				33DT-40	3		3			
				33DS-40	4		7.94			
	41	53	35	MT3-BCH-41DA-45	1	45	15	6	30	
				41DC-45	2		9.525			
				41DT-45	3		5			
				41DS-45	4		9.525			
	52	68	40	MT3-BCH-52DA-50	1	50	18	8	40	
				52DC-50	2		9.525			
				52DT-50	3		5			
				52DS-50	4		9.525			

※ 本製品のダイヤル 1 目盛はφ 0.1 です。

(単位: mm)

1. ブレード、チップ止めネジ (A 型以外)、操作用レンチが付属します。
2. チップは付属しません。別途お求め下さい。
3. A 型お求めの場合は刃先の材質をご指定下さい。
4. 本品は一体型です。お求めの際にはご注意ください。