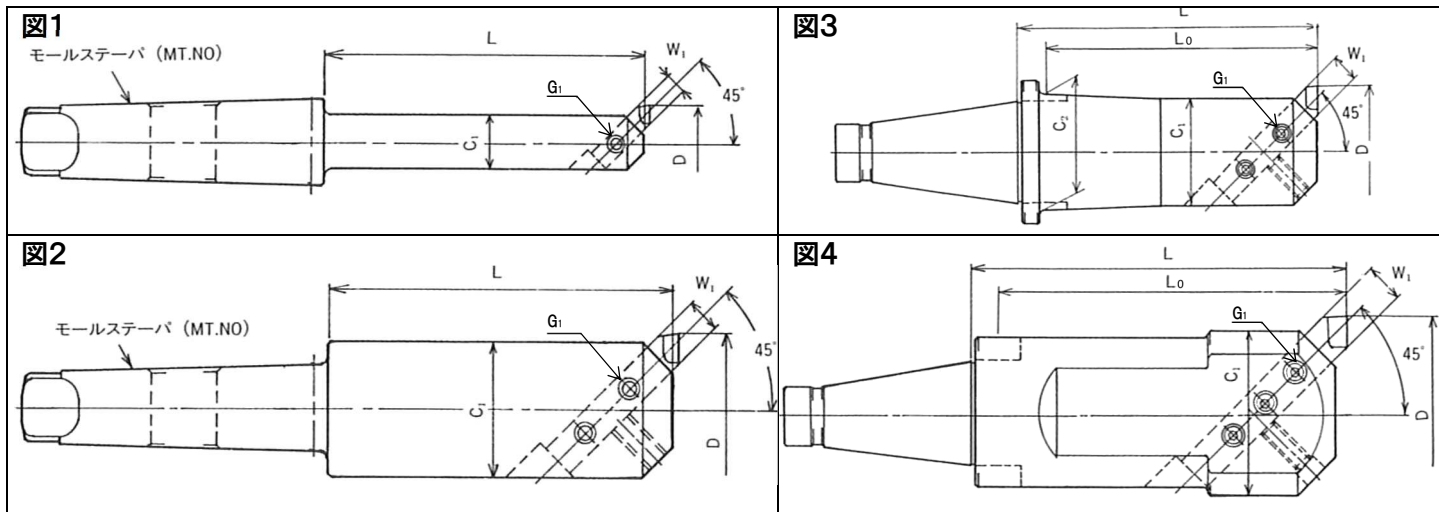


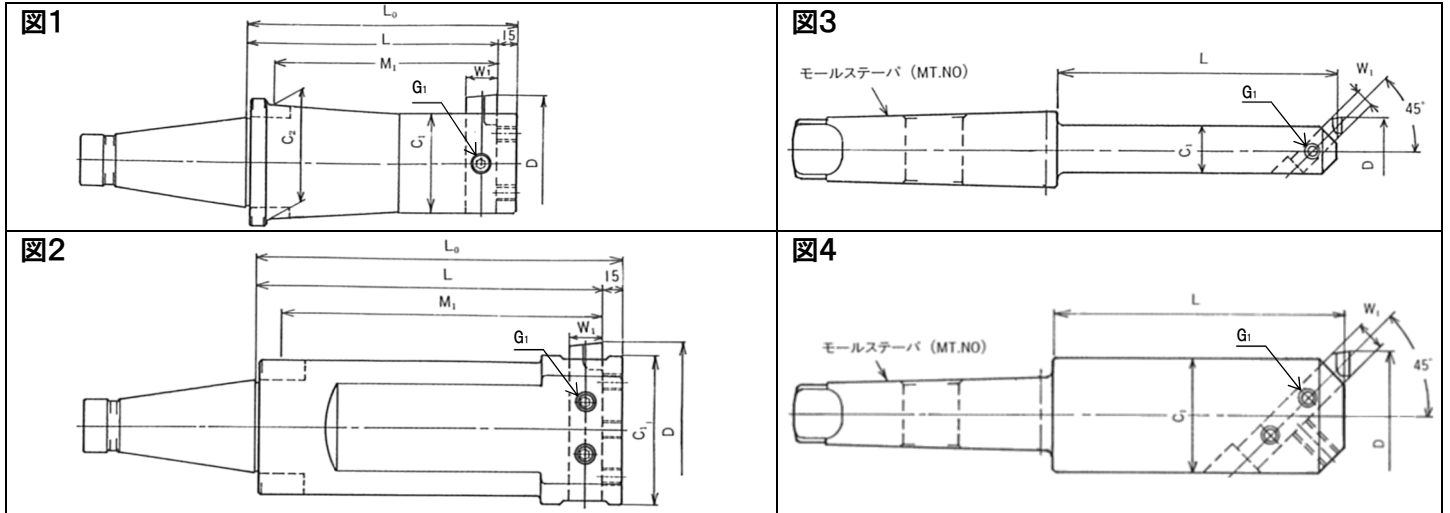
BSA(角バイト式ボーリングバーA型) BSA BORING BAR(A TYPE SQUARE TOOL)



	D 加工径(φ)		コード	図	L	C ₁	C ₂	L ₀	□W ₁	G ₁
	最小	最大								
MT	38	52	MT5 -BSA 38-163	1	163	30	-	-	10	M8
	50	65	-BSA 50-200		200	40	-	-	13	M10
	62	90	-BSA 62-228		228	50	-	-	16	
	72	110	-BSA 72-225		225	60	-	-	19	
	90	125	-BSA 90-213		213	75	-	-	19	M12
	38	52	MT6 -BSA 38-163	2	163	30	-	-	10	M8
	50	65	-BSA 50-200		200	40	-	-	13	M10
	62	90	-BSA 62-238		238	50	-	-	16	
	72	110	-BSA 72-275		275	60	-	-	19	
	90	125	-BSA 90-268		268	75	-	-	19	M12
105	160	-BSA105-256	256	90	-	-	25			
NT	25	38	NT40M -BSA 25-120	3	120	20	22	105	8	M6
	30	42	-BSA 30-150		150	24	26	135	8	M8
	38	52	-BSA 38-165		165	30	33	150	10	
	50	65	-BSA 50-165		165	40	44	150	13	
			-210		210			195		
	62	90	-BSA 62-165		165	50	56	150	16	
			-225		225			210		
	72	110	-BSA 72-165		165	60	-	150	19	
			-225		225			210		
	90	125	-BSA 90-165		165	75	-	150	19	
			-210	210	195					
	25	38	NT50M -BSA 25-120	4	120	20	22	100	8	M6
	30	42	-BSA 30-150		150	24	26	130	8	M8
	38	52	-BSA 38-165		165	30	33	145	10	
	42	56	-BSA 42-195		195	34	37	175	10	
			-BSA 50-165		165			40		44
	50	65	-225		225	205				
			62		90	-BSA 62-180	180	50	56	160
	-255	255				235				
	72	110	-BSA 72-195		195	60	66	175	19	
-285			285		265					
90	125	-BSA 90-210	210	75	80	190	19			
		-300	300			280				
105	160	-BSA105-195	195	90	-	-	25			
		-285	285			94				
130	190	-BSA130-255	255	110	-	-	25			

※受注製作品 在庫、納期はお問い合わせください。

総合カタログver.3 P71~72 :チップ
 総合カタログver.3 P73~74 :ボーリングバイト
 総合カタログver.3 P91 :BT



	D 加工径(φ)		コード	図	L	C ₁	C ₂	M ₁	□W ₁	G ₁
	最小	最大								
MT	38	70	MT5 -BSB 38-140	1	140	30	-	-	10	M10
	50	90	-BSB 50-175		175	40	-	-	13	
	62	115	-BSB 62-205	2	205	50	-	-	16	
	72	135	-BSB 72-200		200	60	-	-	19	
	90	150	-BSB 90-185	1	185	75	-	-	19	M12
	38	70	MT6 -BSB 38-140		140	30	-	-	10	
	50	90	-BSB 50-175	1	175	40	-	-	13	M10
	62	115	-BSB 62-215		215	50	-	-	16	
	72	135	-BSB 72-250	2	250	60	-	-	19	M12
	90	150	-BSB 90-240		240	75	-	-	19	
105	190	-BSB105-225	225	90	-	-	25			
NT	25	52	NT40M-BSB 25-120	3	120	20	22	105	8	M8
	38	70	-BSB 38-165		165	30	33	150	10	
	50	90	-BSB 50-165		165	40	44	150	13	
			-210		210			195		
	62	115	-BSB 62-165		165	50	56	150	16	
			-225		225			210		
	72	135	-BSB 72-165	165	60	-	150	19		
			-225	225			210			
	90	150	-BSB 90-165	165	75	-	-	19		
			-210	210			-			
	25	52	NT50M-BSB 25-120	3	120	20	22	100	8	M10
	38	70	-BSB 38-165		165	30	33	145	10	
	50	90	-BSB 50-165		165	40	44	145	13	
			-225		225			205		
	62	115	-BSB 62-180		180	50	56	160	16	
			-255		255			235		
	72	135	-BSB 72-195		195	60	66	175	19	
			-285		285			265		
	90	150	-BSB 90-210		210	75	80	190	19	
			-300		300			280		
105	190	-BSB105-195	195		90	-	-	25		
		-285	285				94			
130	260	-BSB130-255	4	255	110	-	-	25	M12	

※受注製作品 在庫、納期はお問い合わせください。

総合カタログver.3 P71~72 :チップ
 総合カタログver.3 P73~74 :ボーリングバイト
 総合カタログver.3 P92 :BT