

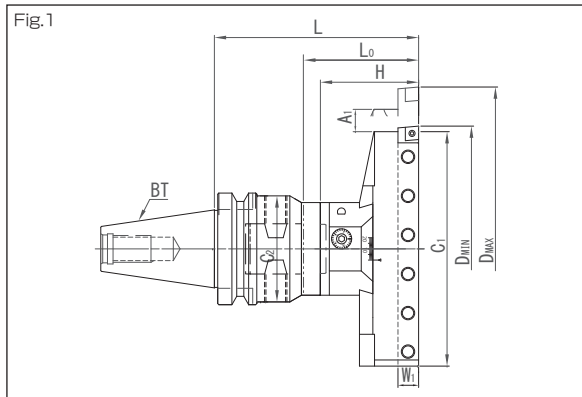
ABQ (アジャスタブルボーリングヘッド) ABQ(Adjustable Boring Head)
 微細調整式ヘッド Fine-tuning Head

中仕上げ
Semi-Finish
～
仕上げ
Finish

新製品 New ●ABH83Bのスライド径を大きくしました。The slide diameter is larger than ABH-83B.



- ◎BHB125、BHB180と比べ、重量が軽くなり、価格も安くなりました。
 - ◎従来のABH83用シャックが使用できます。
 - ◎新型シャックを採用すれば、エクステンションが組み込み、有効加工長さの変更が自由になります。
 - ◎新型シャックはBCH120にも使用することができます。
- *Compared to BHB125 and BHB180, the weight is lighter and the price is lower.
 *Conventional shank for ABH83 can be used.
 *If you adopt the new shank model, you can incorporate extensions to change effective length freely.
 *New shank model can also be used for BCH120



型式 Model	加工径 (φ) Machining diameter	従来との比較 Comparison with conventional model
基本型 Basic model	ABH - 83B 90 ~ 160	
新型 New model	ABQ83- R 150 ~ 220	BHB125の加工サイズ Machining size of BHB125
	ABQ83-2R 220 ~ 290	BHB125 ~ 180の加工サイズ Machining size of BHB125 to 180
	ABQ83-3R 290 ~ 360	BHB180の加工サイズ Machining size of BHB180

セットコードについて About Set code.
BT50 - ABQ83 - 2R - 185

テーパNo. Taper No. ヘッド Head L寸法 Length

新型シャック New shank model

ヘッドとシャックは中継フランジを介したサイドロック接続です。
 The head and shank are connected with a side lock via a relay flange.

(単位: mm)

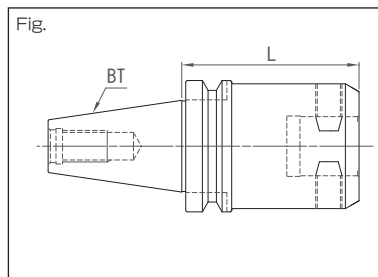
φD 加工径 Machining diameter	Lo 有効加工深さ Effective machining depth	セットコード Set code	図 Fig.	L	C1	C2	H	W1	重量 (kg) Weight	セット内容 Set items			ダイヤル目盛 Dial Calibration
										シャック Shank	フランジ Flange	ヘッド Head	
BT50	150 220	BT50-ABQ83- R-180	1	180	140	95	88	□19	10.4	FL83Q	ABQ83- R	φ 0.01	
		-240		240					13.7				
	220 290	-ABQ83-2R-180		180	210				11.7				
		-240		240	15.0								
	290 360	-ABQ83-3R-180		180	280				13.0				
		-240		240	16.3								

1. 全製品にレンチが付属します。バイト及びスローアウェイチップは付属していませんので、別途お求め下さい。
2. 出荷時にヘッドとシャックは組み立てて発送します。組み立てをご希望でない場合は事前にご連絡下さい。

- 1.A wrench is supplied with all products. Square shank tool and throwaway tips do not come with the product and must be purchased separately.
- 2.We assemble heads and shanks at shipment. Contact us in advance if you do not wish us to assemble said parts.

オプションパーツ Optional Parts

新型シャック New shank

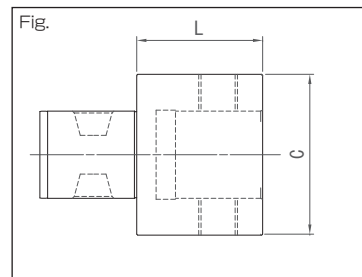


(単位: mm)

シャックコード Shank code	BT No.	L	適用本体 Applicable head	重量 (kg) Weight
BT50-SH83Q- 75	BT50	75	ABQ, ABH83, BCH120	5.3
-135		135		8.6

1. 本体に接続する場合は中継フランジが必要です。
- 1.A relay flange is required to connect to the unit.

エクステンション(新型シャック用) Extension for new shank



(単位: mm)

コード Code	L	φ C	重量 (kg) Weight
XT83Q- 65	65	83	2.6
-125	125		5.3

中継フランジ Relay flange

コード Code	L	φ C	重量 (kg) Weight
FL83Q	17	83	1.2

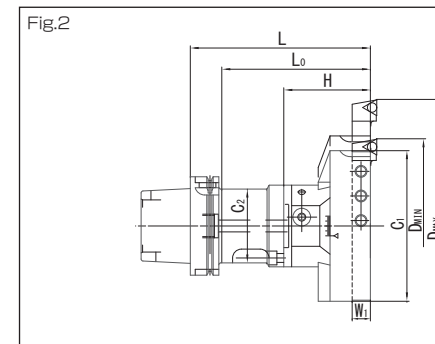
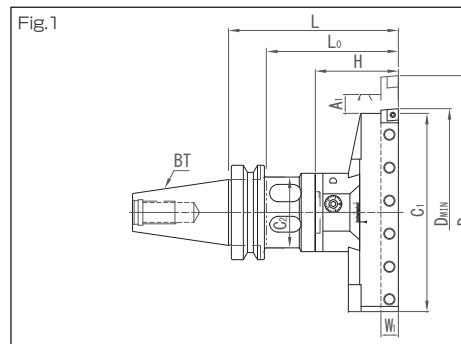
(単位: mm)

ABQ(Adjustable Boring Head) ABQ(アジャスタブルボーリングヘッド)
 Fine-tuning Head 微細調整式ヘッド

中仕上げ
Semi-Finish
～
仕上げ
Finish

従来シャック Conventional shank model

ヘッドとシャックはフランジ接続です。
 The shank and the body are connected via a flange.



(単位: mm)

φD 加工径 Machining diameter	Lo 有効加工深さ Effective machining depth	セットコード Set code	図 Fig.	L	C1	C2	H	W1	重量 (kg) Weight	セット内容 Set items		ダイヤル目盛 Dial Calibration
										シャック Shank	ヘッド Head	
BT40	150 220	BT40-ABQ83- R-153	1	153	140	50	88	□19	5.8	BT40-SH83- 65	ABQ83- R	φ 0.01
		-183		183					6.5			
	220 290	-ABQ83-2R-153		153	210				7.1			
		-183		183	7.9							
	290 360	-ABQ83-3R-153		153	280				8.4			
		-183		183	9.2							
BT50	150 220	BT50-ABQ83- R-183	1	183	140	50	88	□19	9.0	BT50-SH83- 95	ABQ83- R	φ 0.01
		-228		228					10.4			
	220 290	-273		273	11.9							
		-183		183	10.3							
	290 360	-ABQ83-2R-183		228	210				11.8			
		-273		273	13.2							
HSK-A100	150 220	A100-ABQ83- R-183	2	183	140	75	88	□19	7.4	A100-SH83- 95	ABQ83- R	φ 0.01
		-228		228					9.0			
	220 290	-273		273	10.6							
		-183		183	8.7							
	290 360	-ABQ83-2R-183		228	210				10.3			
		-273		273	11.9							
	-ABQ83-3R-183	183	280	10.0								
	-228	228	11.6									
	-273	273	13.2									

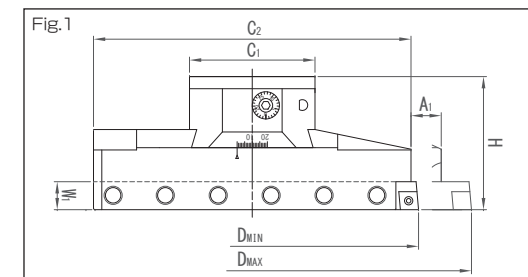
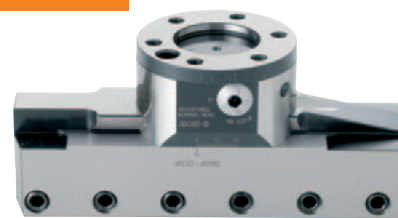
※ NTテーパ・MTテーパの取り扱いもごさい。詳細はお問い合わせいただくか、当社ウェブサイトをご覧ください。

1. 全製品にレンチが付属します。バイト及びスローアウェイチップは付属していませんので、別途お求め下さい。
2. 出荷時にヘッドとシャックは組み立てて発送します。組み立てをご希望でない場合は事前にご連絡下さい。

* NT tapers and MT tapers are also available. For the details, contact us or visit our website.

- 1.A wrench is supplied with all products. Square shank tool and throwaway tips do not come with the product and must be purchased separately.
- 2.We assemble heads and shanks at shipment. Contact us in advance if you do not wish us to assemble said parts.

ヘッド Head



(単位: mm)

φD 加工径 Machining diameter	ヘッドコード Head code	図 Fig.	A1	C1	C2	H	W1	ダイヤル目盛 Dial calibration	重量 (kg) Weight	適用シャック Applicable Shank	適用スローアウェイ式バイト Applicable Throwaway Boring Tool	
											コード Code	使用チップ Tip used
150 220	ABQ83- R	1	20	83	140	88	□19	φ 0.01	3.9	SH83 SH83Q	CBSB919	TP □□ 16T3 □□
220 290	-2R										CBSB919-03	TP □□ 1603 □□
290 360	-3R										TBS919	TC □□ 16T3 □□
											TBS119C12	CP □□ 1204 □□
											TBS919	CC □□ 1204 □□

1. 全製品にレンチが付属します。バイト及びスローアウェイチップは付属していませんので、別途お求め下さい。

- 1.A wrench is supplied with all products. Square shank tool and throwaway tips do not come with the product and must be purchased separately.

- P19~22 : 特長 Features
- P71~72 : チップ Tip
- P73~74 : ボーリングバイト Boring tools
- P75 : チップ止めネジ・ブレード締付ボルト・スライドクランプボルト・フックスパナ Tip locking screw Blade tightening bolt Slide clamp bolt Hook Spanner
- P76 : クーラントダクト Coolant duct for HSK
- P101~104 : シャック Shank