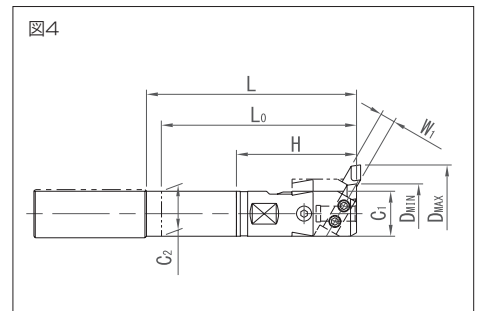
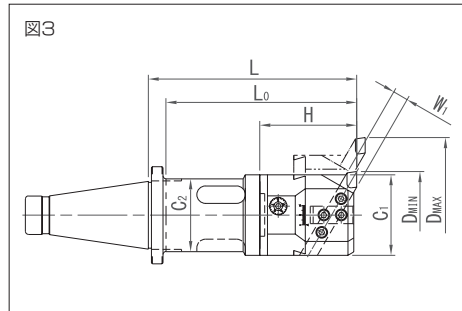
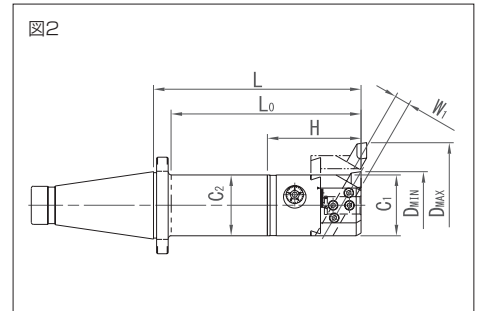
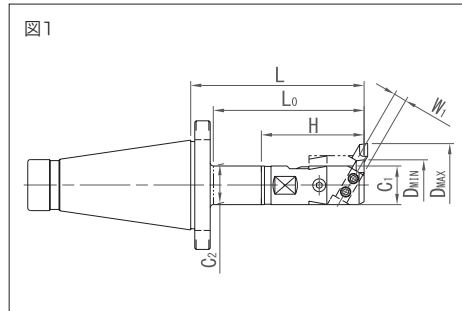


(単位: mm)

D 加工径 (φ)		有効 加工深さ L ₀	セットコード	図	L	C ₁	C ₂	H	重量 kg	シャンクコード			
最小	最大												
22	34	90	MT2 -ABH-18A-100	1	100	18	18	50	0.3	MT2 -SH18- 50			
28	46		23A-100			23	23	65	0.4	SH23- 35			
36	65		30A-120			30	30	80	0.7	SH30- 40			
22	34	110	MT3 -ABH-18A-100	1	120	18	19	50	0.5	MT3 -SH18- 50			
28	46		23A-120			23	23	65	0.6	SH23- 55			
36	65		30A-120			30	30	80	0.8	SH30- 40			
46	80	130	40A-120	1	140	40	40	90	1.2	SH40- 30			
22	34		90			MT4 -ABH-18A-100	1	100	18	19	50	0.8	MT4 -SH18- 50
28	46		110			23A-120			23	24	65	0.9	SH23- 55
36	65	30A-140	30	30	80	1.2			SH30- 60				
46	80	155	40A-140	1	165	40	40	90	1.3	SH40- 50			
60	102		50A-165			50	50	97	2.6	SH50- 68			
70	130		63A-150			63	63		3.7	SH63- 53			
22	34	140	MT5 -ABH-18A-100	2	150	18	19	50	1.7	MT5 -SH18- 50			
28	46		23A-140			23	24	65	1.9	SH23- 75			
36	65		30A-160			30	31	80	2.2	SH30- 80			
46	80	190	40A-160	1	200	40	41	90	2.9	SH40- 70			
60	102		200			40	41	90	3.3	110			
60	102		50A-175			50	50	97	3.7	SH50- 78			
70	130	225	50	50	4.5	128							
70	130	215	63A-150	2	150	63	63	97	4.5	SH63- 53			
70	130		200			63	63		5.7	103			
90	160		140			83A-150	3	150	83	68	100	5.9	SH83- 50
90	160	190	200	83	68	100			7.4	100			
36	65	150	MT6 -ABH-30A-160	1	160	30			31	80	4.9	MT6 -SH30- 80	
46	80		40A-160			40	41	90	5.5	SH40- 70			
60	102		200			40	41	90	5.9	110			
60	102	165	50A-175	1	175	50	51	97	6.3	SH50- 78			
60	102		225						7.1	128			
60	102		275						7.9	178			
70	130	140	63A-150	2	150	63	63	97	7.1	SH63- 53			
70	130		190						8.3	103			
70	130		250						9.5	153			
90	160	140	83A-150	3	150	83	68	100	8.5	SH83- 50			
90	160		190						9.8	100			
90	160		240						11.2	150			

1. 全製品にレンチが付属しています。
2. バイト及びスローアウェイチップは付属していませんので、別途お求め下さい。
3. 出荷時には組み立てて発送します。組み立てを希望されない場合は事前にご連絡下さい。
4. オプションでコッタ孔追加加工致します。ご注文時にコッタ孔の形状(使用される機械のメーカー名)をご指示下さい。



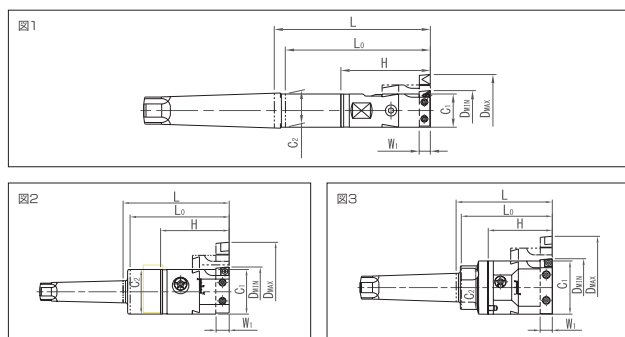
(単位: mm)

D 加工径 (φ)	有効 加工深さ Lo		セットコード	図	L	C1	C2	H	重量 kg	シャンクコード		
	最小	最大										
22	34	60	NT40 ^φ -ABH-18A- 75	1	75	18	19	50	0.9	NT40 ^φ -SH18- 25		
		115	- 65									
		100	23A-115		1.1				-SH23- 50			
28	46	140	155		23	24	65	1.3	- 90			
		120	30A-135					1.4	-SH30- 55			
		160	175					1.6	- 95			
46	80	120	40A-135		40	41	90	1.9	-SH40- 45			
		160	175					2.2	- 85			
		175	50A-190					3.3	-SH50- 93			
60	102	225	240		50	51	97	4.1	-143			
		150	63A-165					4.0	-SH63- 68			
		200	215					5.2	-118			
90	160	150	83A-165	83	63	100	5.3	-SH83- 65				
		200	215				6.5	-115				
		215	NT50 ^φ -ABH-18A- 75				75	18	19	50	2.7	NT50 ^φ -SH18- 25
22	34	95	115	1	115	23	24	65	2.9	- 65		
		95	23A-115		3.0				-SH23- 50			
		135	155		3.1				- 90			
28	46	115	30A-135		30	31	80	3.2	-SH30- 55			
		155	175					3.5	- 95			
		155	40A-175					4.1	-SH40- 85			
46	80	195	215		40	41	90	4.5	-125			
		155	50A-175					4.9	-SH50- 78			
		205	225					5.7	-128			
60	102	255	275		50	51	97	6.5	-178			
		195	63A-215					7.1	-SH63-118			
		245	265					8.4	-168			
70	130	295	315	63	63	100	9.4	-218				
		195	83A-215				8.9	-SH83-115				
		245	265				10.6	-165				
90	160	295	315	83	75	100	12.3	-215				
		75	ST25 -ABH-18A- 80				80	18	19	50	0.4	ST25 -SH18- 30
		95	23A-100				100	23	24	65	0.5	SH23- 35
36	65	115	30A-120	30	30	80	0.8	SH30- 40				
		95	ST32 -ABH-18A-100				100	18	19	50	0.7	ST32 -SH18- 50
		115	23A-120				120	23	24	65	0.9	SH23- 55
36	65	135	30A-140	30	30	80	1.2	SH30- 60				
		80	40A-140				40	40	90	1.7	SH40- 50	
		95	ST42 -ABH-18A-100				100	18	19	50	1.2	ST42 -SH18- 50
28	46	115	23A-120	23	24	65	1.4	SH23- 55				
		65	30A-140				30	31	80	1.7	SH30- 60	
		80	40A-140				40	40	90	2.2	SH40- 50	

1. 全製品にレンチが付属しています。
2. バイト及びスローアウェイチップは付属しておりませんので、別途お求め下さい。
3. 出荷時には組み立てて発送します。組み立てを希望されない場合は事前にご連絡下さい。
4. NTシャンクをご注文の際には、引きネジ(ミリ・インチ)をご指定下さい。

ABH(アジャスタブルボーリングヘッド)

MTシャンク+B型ヘッド



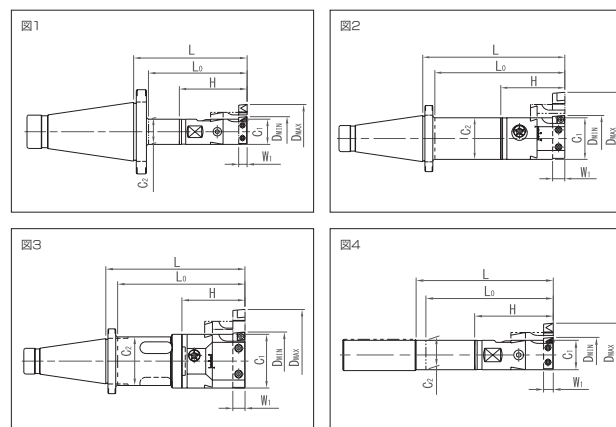
(単位: mm)

D 加工径(φ)	有効 加工深さ Lo		セットコード	図	L	C ₁	C ₂	H	重量 kg	シャンクコード		
	最小	最大										
22	34	90	MT2 -ABH-18B-100	1	100	18	18	50	0.3	MT2 -SH18- 50		
28	46				23B-100	23	23	65	0.4	SH23- 35		
36	65				30B-120	120	30	30	80	0.7	SH30- 40	
22	34	110	MT3 -ABH-18B-100	1	100	18	19	50	0.5	MT3 -SH18- 50		
28	46				23B-120	23	23	65	0.6	SH23- 55		
36	65				30B-120	30	30	80	0.8	SH30- 40		
46	80	130	MT4 -ABH-18B-100	1	140	40	40	90	1.2	SH40- 30		
22	34				90	100	18	19	50	0.8	MT4 -SH18- 50	
28	46				110	120	23	24	65	0.9	SH23- 55	
36	65	190	30B-140	1	140	30	30	80	1.2	SH30- 60		
46	80				40B-140	40	40	90	1.3	SH40- 50		
60	102				50B-165	165	50	50	97	2.6	SH50- 68	
70	130	215	63B-150	2	150	63	63	97	3.7	SH63- 53		
22	34				90	100	18	19	50	1.7	MT5 -SH18- 50	
28	46				130	140	23	24	65	1.9	SH23- 75	
36	65	150	30B-160	1	160	30	31	80	2.2	SH30- 80		
46	80				40B-160	160	40	41	90	2.9	SH40- 70	
60	102				200	200	50	50	97	3.3	110	
70	130	215	50B-175	1	175	50	50	97	3.7	SH50- 78		
28	46				140	225	225	50	50	97	4.5	128
36	65				190	200	200	63	63	103	5.7	SH63- 53
90	160	215	63B-150	2	150	63	63	103	5.7	103		
22	34				90	150	83	68	100	5.9	SH83- 50	
28	46				130	200	200	83	68	100	7.4	100
36	65	150	MT6 -ABH-30B-160	1	160	30	31	80	4.9	MT6 -SH30- 80		
46	80				40B-160	160	40	41	90	5.5	SH40- 70	
60	102				200	200	50	51	97	5.9	110	
70	130	215	50B-175	1	175	50	51	97	6.3	SH50- 78		
28	46				140	225	225	50	51	97	7.1	128
36	65				190	265	275	50	51	97	7.9	178
90	160	215	63B-150	2	150	63	63	103	7.1	SH63- 53		
22	34				90	200	63	63	103	8.3	103	
28	46				130	240	250	63	63	103	9.5	153
36	65	135	83B-150	3	150	83	68	100	8.5	SH83- 50		
46	80				200	200	83	68	100	9.8	100	
60	102				240	250	250	83	68	100	11.2	150

1. 全製品にレンチが付属しています。
2. バイト及びスローアウェイチップは付属しておりませんので、別途お求め下さい。
3. 出荷時には組み立てて発送します。組み立てを希望されない場合は事前にご連絡下さい。
4. オプションでコッタ孔追加加工致します。ご注文時にコッタ孔の形状(使用機械のメーカー名)をご指示下さい。

NT・STシャンク+B型ヘッド

ABH(アジャスタブルボーリングヘッド)

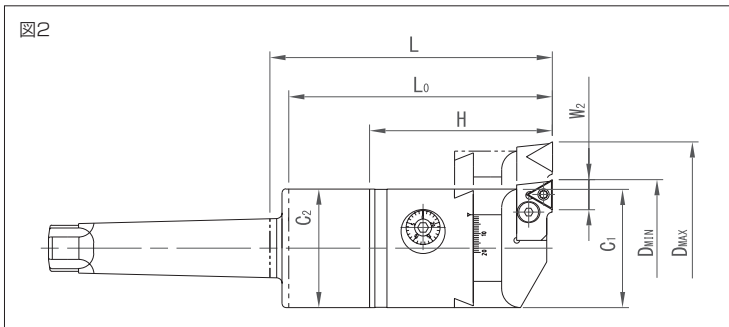
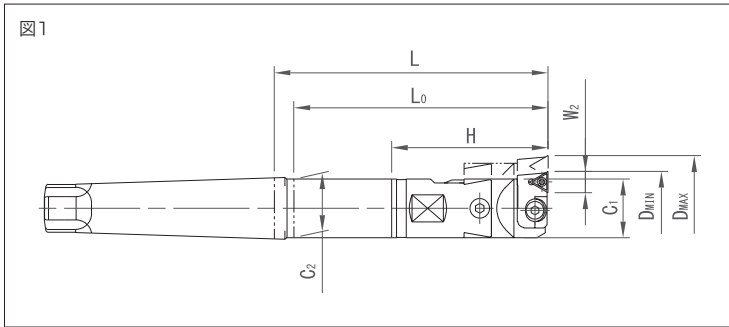


(単位: mm)

D 加工径(φ)	有効 加工深さ Lo		セットコード	図	L	C ₁	C ₂	H	重量 kg	シャンクコード	
	最小	最大									
22	34	60	NT40°-ABH-18B- 75	1	75	18	19	50	0.9	NT40°-SH18- 25	
28	46				115	115	23	24	65	1.0	- 65
36	65				155	155	30	31	80	1.1	-SH23- 50
46	80	120	23B-115	1	140	23	24	65	1.3	- 90	
60	102				160	160	30	31	80	1.4	-SH30- 55
70	130				175	175	40	41	90	1.6	- 95
90	160	175	30B-135	1	135	40	41	90	1.9	-SH40- 45	
22	34				90	175	40	41	90	2.2	- 85
28	46				110	190	50	51	97	3.3	-SH50- 93
36	65	190	40B-135	1	135	40	41	90	2.2	- 85	
46	80				160	240	50	51	97	4.1	-143
60	102				225	240	50	51	97	4.0	-SH63- 68
70	130	215	63B-165	2	165	63	63	100	5.2	-118	
90	160				200	215	63	63	100	5.3	-SH83- 65
22	34				90	215	83	68	100	6.5	-115
28	46	115	NT50°-ABH-18B- 75	1	75	18	19	50	2.7	NT50°-SH18- 25	
36	65				155	155	30	31	80	2.9	- 65
46	80				195	195	40	41	90	3.0	-SH23- 50
60	102	120	23B-115	1	140	23	24	65	3.1	- 90	
70	130				160	160	30	31	80	3.2	-SH30- 55
90	160				175	175	40	41	90	3.5	- 95
22	34	155	40B-175	1	175	40	41	90	4.1	-SH40- 85	
28	46				215	215	40	41	90	4.5	-125
36	65				255	255	50	51	97	4.9	-SH50- 78
46	80	195	50B-175	1	175	50	51	97	5.7	-128	
60	102				205	225	50	51	97	6.5	-178
70	130				275	275	63	63	103	7.1	-SH63-118
90	160	215	83B-215	3	215	83	75	100	10.6	-165	
22	34				90	265	83	75	100	12.3	-215
28	46				115	315	83	75	100	8.9	-SH83-115
36	65	135	63B-215	2	215	63	63	100	8.4	-168	
46	80				245	265	63	63	100	9.4	-218
60	102				295	315	63	63	100	8.9	-SH83-115
70	130	215	83B-215	3	215	83	75	100	10.6	-165	
90	160				265	265	83	75	100	12.3	-215
22	34				90	315	83	75	100	8.9	-SH83-115
28	46	95	ST25 -ABH-18B- 80	1	80	18	19	50	0.4	ST25 -SH18- 30	
36	65				115	115	30	30	80	0.5	SH23- 35
46	80				135	135	30	30	80	0.8	SH30- 40
60	102	95	30B-120	1	100	18	19	50	0.7	ST32 -SH18- 50	
70	130				120	120	23	24	65	0.9	SH23- 55
90	160				140	140	30	30	80	1.2	SH30- 60
22	34	95	ST32 -ABH-18B-100	1	100	18	19	50	0.7	ST32 -SH18- 50	
28	46				115	115	23	24	65	0.9	SH23- 55
36	65				135	135	30	30	80	1.2	SH30- 60
46	80	135	30B-140	4	140	40	40	90	1.7	SH40- 50	
60	102				200	200	40	40	90	1.7	SH40- 50
70	130				240	240	18	19	50	1.2	ST42 -SH18- 50
90	160	135	40B-140	4	100	18	19	50	1.2	ST42 -SH18- 50	
22	34				95	100	23	24	65	1.4	SH23- 55
28	46				115	120	23	24	65	1.4	SH23- 55
36	65	135	30B-140	4	140	30	31	80	1.7	SH30- 60	
46	80				200	200	30	31	80	1.7	SH30- 60
60	102				240	240	40	40	90	2.2	SH40- 50

1. 全製品にレンチが付属しています。
2. バイト及びスローアウェイチップは付属しておりませんので、別途お求め下さい。
3. 出荷時には組み立てて発送します。組み立てを希望されない場合は事前にご連絡下さい。
4. NTシャンクをご注文の際は、引きネジ(ミリ・インチ)をご指定下さい。





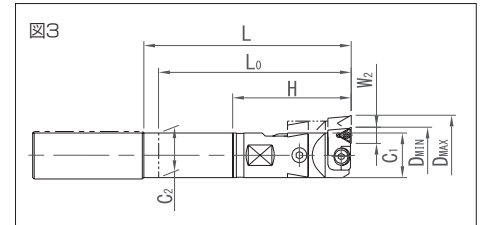
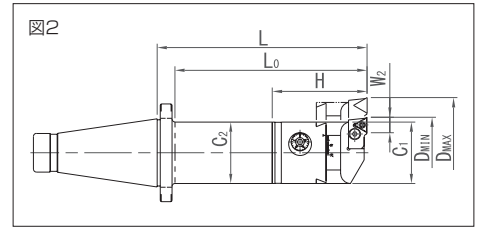
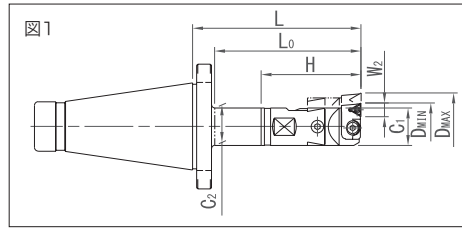
(単位: mm)

D 加工径(φ)		有効 加工深さ L ₀	セットコード	図	L	C ₁	C ₂	H	重量 kg	シャンクコード
最小	最大									
24	32	90	MT2 -ABH-18T-100	1	100	18	18	50	0.3	MT2 -SH18- 50
			MT3 -ABH-18T-100				19		0.5	MT3 -SH18- 50
			MT4 -ABH-18T-100				19		0.8	MT4 -SH18- 50
			MT5 -ABH-18T-100				19		1.7	MT5 -SH18- 50
29	41	110	MT2 -ABH-23T-100		100	23	23	65	0.4	MT2 -SH23- 35
			MT3 -ABH-23T-120		120				0.6	MT3 -SH23- 55
			MT4 -ABH-23T-120		140				0.9	MT4 -SH23- 55
			MT5 -ABH-23T-140		140				1.9	MT5 -SH23- 75
38	54	110	MT2 -ABH-30T-120		120	30	30	80	0.7	MT2 -SH30- 40
			MT3 -ABH-30T-120		140				0.8	MT3 -SH30- 40
			MT4 -ABH-30T-140		160				1.2	MT4 -SH30- 60
			MT5 -ABH-30T-160		160				2.2	MT5 -SH30- 80
48	68	130	MT6 -ABH-30T-160	160	40	31	90	4.9	MT6 -SH30- 80	
			MT3 -ABH-40T-120	120				1.2	MT3 -SH40- 30	
			MT4 -ABH-40T-140	140				1.3	MT4 -SH40- 50	
			MT5 -ABH-40T-160	160				2.9	MT5 -SH40- 70	
			200	200				3.3	110	
			MT6 -ABH-40T-160	160				5.5	MT6 -SH40- 70	
60	86	150	200	200	5.9	110				
			MT4 -ABH-50T-165	165	50	50	97	2.4	MT4 -SH50- 68	
			MT5 -ABH-50T-175	175				3.5	MT5 -SH50- 78	
			225	225				4.5	128	
			MT6 -ABH-50T-175	175				6.1	MT6 -SH50- 78	
			215	225				6.9	128	
265	275	7.7	178							
73	113	140	MT4 -ABH-63T-150	150	63	63	97	3.5	MT4 -SH63- 53	
			MT5 -ABH-63T-150	200				4.3	MT5 -SH63- 53	
			200	200				5.5	103	
			MT6 -ABH-63T-150	150				6.9	MT6 -SH63- 53	
			190	200				8.1	103	
			240	250				9.3	153	

1. 全製品にレンチが付属しています。
2. スローアウェイチップは付属しておりませんので、別途お求め下さい。
3. 出荷時には組み立てて発送します。組み立てを希望されない場合は事前にご連絡下さい。
4. オプションでコッタ孔追加加工致します。ご注文時にコッタ孔の形状(使用機械のメーカー名)をご指示下さい。

ABH(アジャスタブルボーリングヘッド)

NT・STシャンク+T型ヘッド



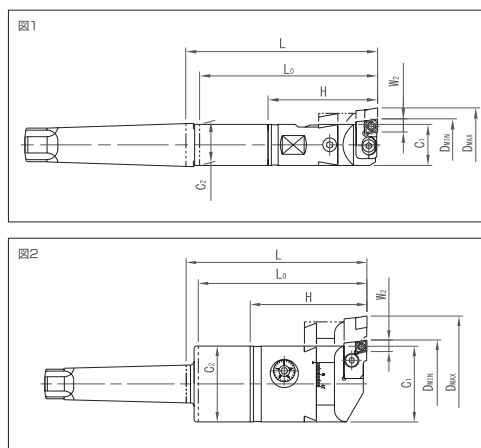
(単位: mm)

D 加工径 (φ)		有効 加工深さ L ₀	セットコード	図	L	C ₁	C ₂	H	重量 kg	シャンクコード
最小	最大									
22	34	60	NT40 ^φ -ABH-18T- 75	1	75	18	19	50	0.9	NT40 ^φ -SH18- 25
		100	115						1.0	- 65
28	46	140	23T-115		115	23	24	65	1.1	-SH23- 50
		155	155						1.3	- 90
36	65	120	30T-135		135	30	31	80	1.4	-SH30- 55
		160	175						1.6	- 95
46	80	120	40T-135		135	40	41	90	1.9	-SH40- 45
		160	175						2.2	- 85
60	102	175	50T-190		190	50	51	97	3.3	-SH50- 93
		225	240						4.1	-143
70	130	150	63T-165	165	63	63	97	4.0	-SH63- 68	
		200	215					5.2	-118	
22	34	55	NT50 ^φ -ABH-18T- 75	1	75	18	19	50	2.7	NT50 ^φ -SH18- 25
		95	115						2.9	- 65
28	46	95	23T-115		115	23	24	65	3.0	-SH23- 50
		135	155						3.1	- 90
36	65	115	30T-135		150	30	31	80	3.2	-SH30- 55
		175	175						3.5	- 95
46	80	155	40T-175		175	40	41	90	4.1	-SH40- 85
		195	215						4.5	-125
60	102	155	50T-175		175	50	51	97	4.9	-SH50- 78
		205	225						5.7	-128
70	130	255	275	275	50	51	97	6.5	-178	
		195	63T-215	215	63	63	97	7.1	-SH63-118	
70	130	245	265	265	63	63	97	8.4	-168	
		295	315	315	63	63	97	9.4	-218	
22	34	75	ST25 -ABH-18T- 80	3	80	18	19	50	0.4	ST25 -SH18- 30
28	46	95	23T-100		100	23	24	65	0.5	SH23- 35
36	65	115	30T-120		120	30	30	80	0.8	SH30- 40
22	34	95	ST32 -ABH-18T-100		100	18	19	50	0.7	ST32 -SH18- 50
28	46	115	23T-120		120	23	24	65	0.9	SH23- 55
36	65	135	30T-140		140	30	30	80	1.2	SH30- 60
46	80	40T-140	40			40	90	1.7	SH40- 50	
22	34	95	ST42 -ABH-18T-100		100	18	19	50	1.2	ST42 -SH18- 50
28	46	115	23T-120		120	23	24	65	1.4	SH23- 55
36	65	135	30T-140		140	30	31	80	1.7	SH30- 60
46	80	40T-140	40	40		90	2.2	SH40- 50		

1. 全製品にレンチが付属しています。
2. スローアウェイチップは付属しておりませんので、別途お求め下さい。
3. 出荷時には組み立てて発送します。組み立てを希望されない場合は事前にご連絡下さい。
4. NTシャンクをご注文の際には、引きネジ(ミリ・インチ)をご指定下さい。

ABH(アジャスタブルボーリングヘッド)

MTシャンク+C型ヘッド



(単位: mm)

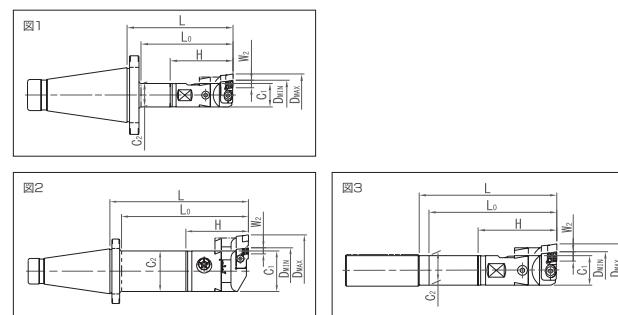
D 加工径 (φ)	有効 加工深長 L ₀	セットコード	図	L	C ₁	C ₂	H	重量 kg	シャンクコード
22	34	MT2 -ABH-18C-100	1	100	18	18	50	0.3	MT2 -SH18- 50
28	46				23	23	65	0.4	SH23- 35
36	65	30C-120	1	120	30	30	80	0.7	SH30- 40
22	34	MT3 -ABH-18C-100			100	18	19	50	0.5
28	46		23C-120	1		120	23	23	65
36	65	30C-120	1		120		30	30	80
46	80	40C-120		1		120	40	40	90
22	34	MT4 -ABH-18C-100	1		100		18	19	50
28	46			23C-120		1	140	23	24
36	65	30C-140	1	140	30			30	80
46	80	40C-140			1	140	40	40	90
60	102	50C-165	1	165			50	50	97
70	130	63C-150			2	150	63	63	97
22	34	MT5 -ABH-18C-100	1	100			18	19	50
28	46				23C-140	1	140	23	24
36	65	30C-160	1	160	30			31	80
46	80	40C-160			1	160	40	41	90
		200	1	200			40	41	90
60	102	50C-175			1	175	50	50	97
		225	1	225			50	50	97
70	130	63C-150			2	150	63	63	97
		200	2	200			63	63	97
36	65	MT6 -ABH-30C-160			1	160	30	31	80
46	80		40C-160	1			200	40	41
		200	1		200	40		41	90
		50C-175		1		175	50	51	97
60	102	225	1		225		50	51	97
		275		1		275	50	51	97
70	130	63C-150	2		150		63	63	97
		200		2		200	63	63	97
		250	2		250		63	63	97

1. 全製品にレンチが付属しています。
2. スローアウェイチップは付属しておりませんので、別途お求め下さい。
3. 出荷時には組み立てて発送します。組み立てを希望されない場合は事前にご連絡下さい。
4. オプションでコッタ孔追加加工します。ご注文時にコッタ孔の形状(使用する機械のメーカー名)をご指示下さい。

関連ページ: P19~22、P51、P52、P54~66、P94~96、P119~121、P129、P130、P133~136

NT・STシャンク+C型ヘッド

ABH(アジャスタブルボーリングヘッド)



(単位: mm)

D 加工径 (φ)	有効 加工深長 L ₀	セットコード	図	H	C ₁	C ₂	H ₂	重量 kg	シャンクコード
22	34	NT40%-ABH-18C- 75	1	75	18	19	50	0.9	NT40%-SH18- 25
				115				1.0	- 65
28	46	23C-115	1	115	23	24	65	1.1	-SH23- 50
				140				1.3	- 90
36	65	30C-135	1	135	30	31	80	1.4	-SH30- 55
				160				1.6	- 95
46	80	40C-135	1	135	40	41	90	1.9	-SH40- 45
				160				2.2	- 85
60	102	50C-190	2	190	50	51	97	3.3	-SH50- 93
				225				4.1	-143
70	130	63C-165	2	165	63	63	97	4.0	-SH63- 68
				215				5.2	-118
22	34	NT50%-ABH-18C- 75	1	75	18	19	50	2.7	NT50%-SH18- 25
				115				2.9	- 65
28	46	23C-115	1	115	23	24	65	3.0	-SH23- 50
				155				3.1	- 90
36	65	30C-135	1	150	30	31	80	3.2	-SH30- 55
				175				3.5	- 95
46	80	40C-175	1	175	40	41	90	4.1	-SH40- 85
				195				4.5	-125
60	102	50C-175	1	175	50	51	97	4.9	-SH50- 78
				205				5.7	-128
		275	6.5	-178					
70	130	63C-215	2	215	63	63	97	7.1	-SH63-118
				245				8.4	-168
		295	9.4	-218					
22	34	ST25 -ABH-18C- 30	1	80	18	19	50	0.4	ST25 -SH18- 30
				100				0.5	SH23- 35
28	46	23C-100	1	100	23	24	65	0.5	SH23- 35
				115				0.8	SH30- 40
36	65	30C-120	1	120	30	30	80	0.7	ST32 -SH18- 50
				140				0.9	SH23- 55
22	34	ST32 -ABH-18C-100	1	100	18	19	50	0.7	ST32 -SH18- 50
				120				0.9	SH23- 55
28	46	23C-120	1	120	23	24	65	0.9	SH23- 55
				140				1.2	SH30- 60
36	65	30C-140	1	140	30	30	80	1.2	SH30- 60
				140				1.7	SH40- 50
22	34	ST42 -ABH-18C-100	1	100	18	19	50	1.2	ST42 -SH18- 50
				120				1.4	SH23- 55
36	65	23C-120	1	120	23	24	65	1.4	SH23- 55
				140				1.7	SH30- 60
46	80	40C-140	1	140	40	40	90	2.2	SH40- 50

1. 全製品にレンチが付属しています。
2. スローアウェイチップは付属しておりませんので、別途お求め下さい。
3. 出荷時には組み立てて発送します。組み立てを希望されない場合は事前にご連絡下さい。
4. NT シャンクをご注文の際は、引きネジ (ミリ・インチ) をご指定下さい。

関連ページ: P19~22、P51、P52、P54~66、P94~96、P119~121、P129、P130、P133~136

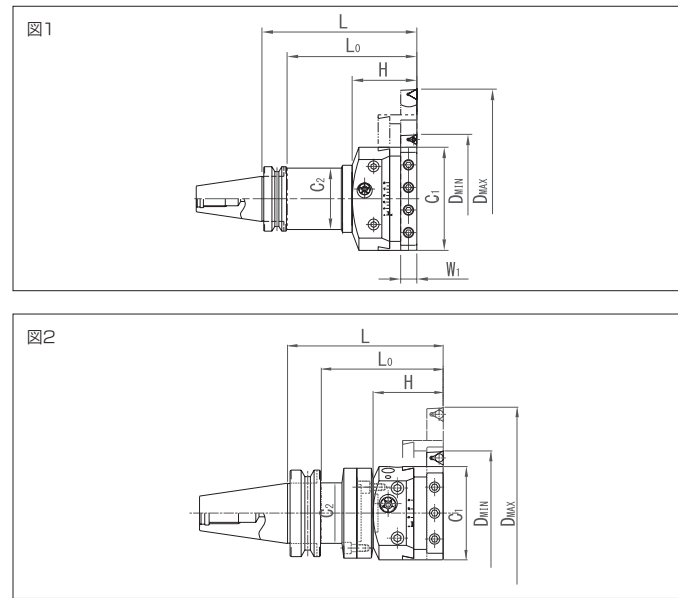
ABH(アジャスタブルボーリングヘッド)

BT・MT・NTシャンク+BHB・BTMヘッド

BT・MT・STシャンク+BHB・BTMヘッド

ABH(アジャスタブルボーリングヘッド)

ABH(アジャスタブルボーリングヘッド)

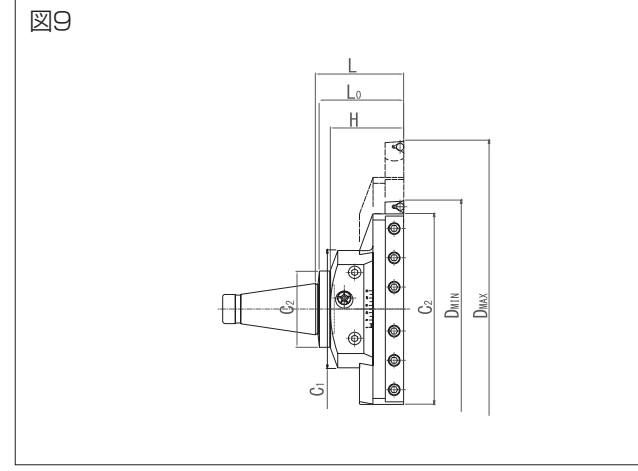
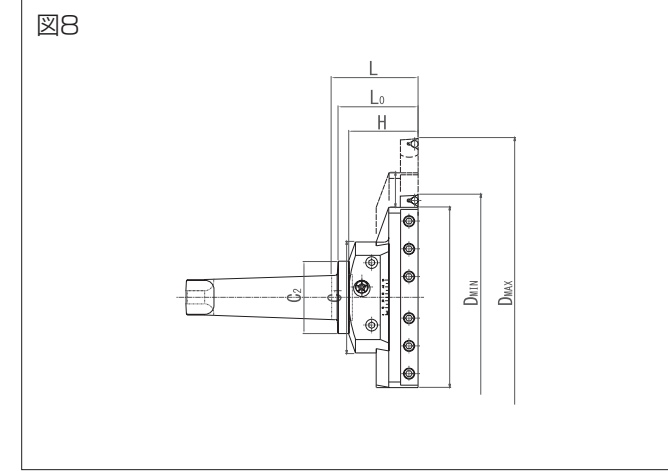
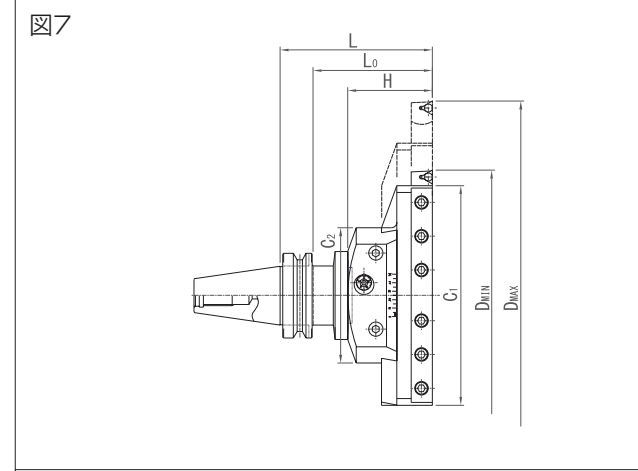
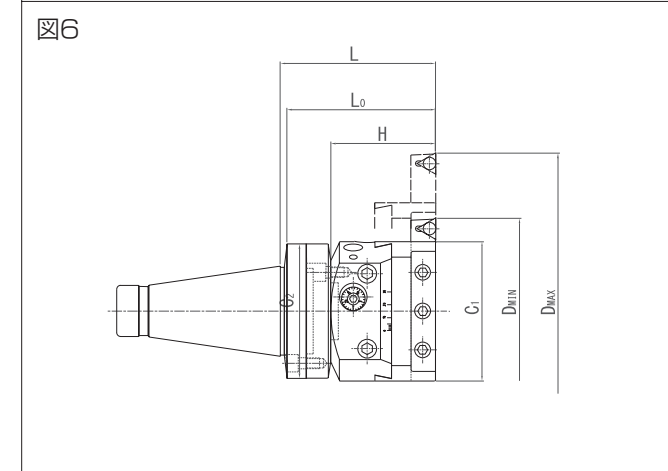
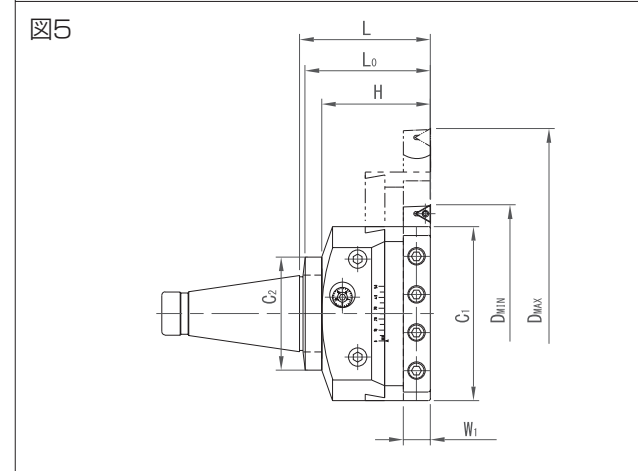
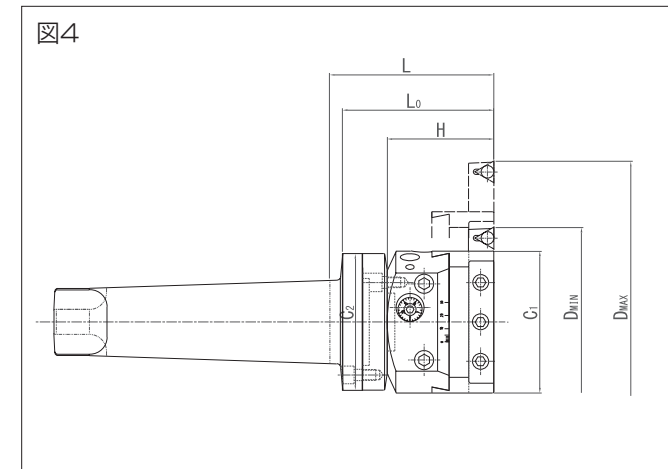
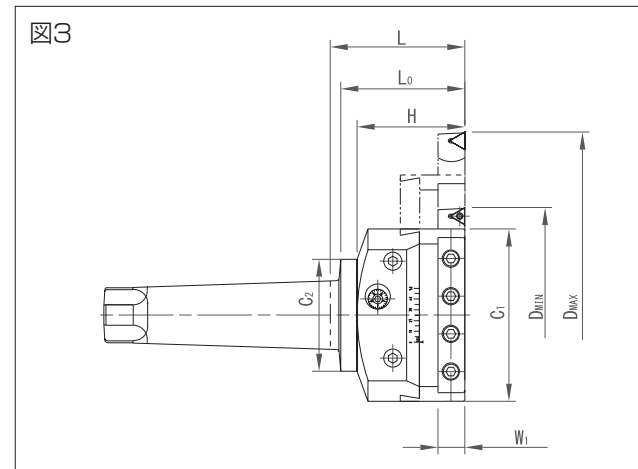


(単位: mm)

D 加工径 (φ)	有効 加工深さ L ₀	クーラントスルーセットコード		図	L	C ₁	C ₂	H	重量 kg	シャンクコード	フランジ コード	
		標準セットコード										
125	245	135	BT40 -BHB-125- 165	-OH	1	165	108	62	81	6.0	BT40 -SH125- 84	
180	360		180- 165				160	61	100	11.5	BT40 -SH180- 65	
125	245	135	BT50 -BHB-125- 180	-OH	2	180	108	70	81	10.1	BT50 -SH180- 80	SH180-FL19
			240				95		13.6	BT50 -SH180-140	SH180-FL19	
180	360	135	180- 180	-OH	1	180	160	70	100	14.2	BT50 -SH180- 80	
			240				95	17.7		BT50 -SH180-140		
280	460	135	280- 180	-OH		180	260	70		16.5	BT50 -SH180- 80	
			240				95	20.0		BT50 -SH180-140		
340	520	175	320- 220	-OH	7	220	320	99	120	28.2	BT50 -SH320-100	
440	620		420- 220				420	99	120	34.5	BT50 -SH320-100	
340	520	165	BT60 -BTM-320- 225	-OH		225	320	110	120	40.4	BT60 -SH320- 56	SH320-FL49
440	620		420- 225				420	110	120	46.7	BT60 -SH320- 56	
125	245	100	MT5 -BHB-125-104.5	-OH	3	104.5	108	78	81	5.8	MT5 -SH125- 23.5	
180	360		180-123.5				160	104	100	11.5	MT5 -SH180- 23.5	
280	460		280-123.5		8	260	104	100	13.8	MT5 -SH180- 23.5		
125	245	115	MT6 -BHB-125- 125	-OH	4	108	108		81	10.0	MT6 -SH180- 25	SH180-FL19
180	360		180- 125				125	104	100	14.1	MT6 -SH180- 25	
280	460		280- 125		3	260	104	100	16.4	MT6 -SH180- 25		
340	520	135	MT6 -BTM-320- 155	-OH	8	155	320	118	120	27.0	MT6 -SH320- 35	
440	620		420- 155				420	118	120	33.3	MT6 -SH320- 35	
340	520	150	MT7 -BTM-320- 175	-OH	8	175	320	154	120	36.7	MT7 -SH320- 33	SH320-FL22
440	620		420- 175				420	154	120	43.0	MT7 -SH320- 33	
125	245	100	NT40 ^{1/2} -BHB-125-108.5	-OH	5	108.5	108	78	81	5.2	NT40 ^{1/2} -SH125- 27.5	
180	360		180- 135				160	104	100	11.2	NT40 ^{1/2} -SH180- 35	
280	460		280- 135		9	260	104	100	13.5	NT40 ^{1/2} -SH180- 35		
125	245	110	NT50 ^{1/2} -BHB-125-120.2	-OH	6	120	108		81	7.8	NT50 ^{1/2} -SH180- 20.2	SH180-FL19
180	360		180-120.2				160	104	100	11.9	NT50 ^{1/2} -SH180- 20.2	
280	460		280-120.2		5	260	104	100	14.2	NT50 ^{1/2} -SH180- 20.2		
340	520	140	NT50 ^{1/2} -BTM-320- 165	-OH	9	165	320	118	120	26.1	NT50 ^{1/2} -SH320- 45	
440	620		420- 165				420	118	120	32.4	NT50 ^{1/2} -SH320- 45	
340	520		NT60 ^{1/2} -BTM-320- 165			320	154	120	35.0	NT60 ^{1/2} -SH320- 23	SH320-FL22	
440	620		420- 165			420	154	120	41.3	NT60 ^{1/2} -SH320- 23		

1. 全製品にレンチ・ブレード・チップ止めネジ・チップ締め付け用レンチ付属しています。
2. バイト及びスローアウェイチップは付属しておりませんので、別途お求め下さい。
3. 出荷時には組み立てて発送します。組み立てを希望されない場合は事前にご連絡下さい。【ご注文例】BT50-BHB-125-180-OH
4. オプションでコッタ孔追加加工致します。ご注文時にコッタ孔の形状(使用する機械メーカー名)をご指示下さい。
5. NT シャンクをご注文の際は、引きネジ(ミリ・インチ)をご指定下さい。
6. クーラントスルー仕様の製品をご希望の際は標準コードの末尾に「-OH」を付けてください。

関連ページ: P19~22, P51, P52, P54~66, P94~96, P119~121, P124, P129, P130, P133~136



ABH(アジャスタブルボーリングヘッド)